

Wkrętaki płaskie 1000 V









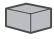


Opis produktu

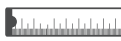


Wkrętaki płaskie 1000 V, atestowane do pracy pod napięciem. Służą do wkręcania wkrętów. Groty wkrętaków zeszlifowane po obu stronach, wyróżniają się zbieżnym i równoległym wyprolowaniem.

Charakterystyka

- zgodne z normą EN 60900
- certyfikat VDE 1000 V
- wykonane z wysokogatunkowej stali stopowej S2
- trwałe, odporne na odkształcenia i uszkodzenia
- grot wkrętaków izolowany i magnetyczny
- dwukomponentowa rękojeść, ze specjalnie formowaną powierzchnią antypoślizgową zwiększającą siłę dokręcania

Dane techniczne

	 \varnothing 2.5 x 75 mm
	 \varnothing 3 x 100 mm
	 \varnothing 4 x 100 mm
	 \varnothing 5.5 x 125 mm
	 \varnothing 6.5 x 150 mm
	1 szt.
	12 szt.
	stal stopowa S2 dwukomponentowa rękojeść

		
\varnothing 2.5 x 75 mm	HT1S902	5901867179166
\varnothing 3 x 100 mm	HT1S903	5901867114587
\varnothing 4 x 100 mm	HT1S904	5901867114617
\varnothing 5.5 x 125 mm	HT1S905	5901867114648
\varnothing 6.5 x 150 mm	HT1S906	5901867188489

