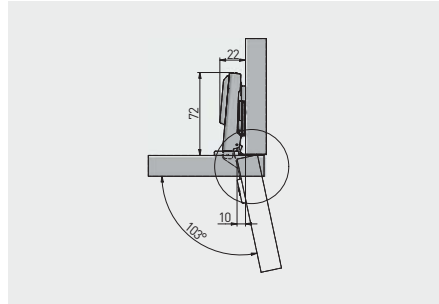


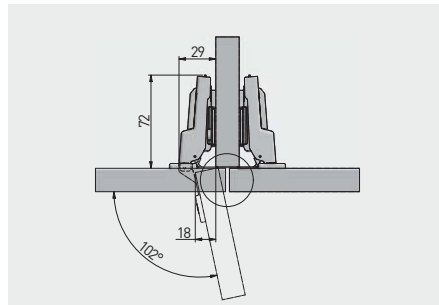
Hydraulický miskový záves SOLID PLUS, naložený  
 Hydraulický miskový záves SOLID PLUS, naložený  
 Fékés kivetőpánt SOLID PLUS, rázáródó  
 Balamale cu amortizare SOLID PLUS aplicate



ZM-DHC09-3DBEO	H = 0	—	—	nikel nikel nikkel nichel	ocel ocel acél oțel
ZM-DHC09-3DZEO		—	x 2		



Hydraulický miskový záves SOLID PLUS, polonaložený  
 Hydraulický miskový záves SOLID PLUS, polonaložený  
 Fékés kivetőpánt SOLID PLUS, félg rázáródó  
 Balamale cu amortizare SOLID PLUS semi aplicate



ZM-DHC08-3DBEO	H = 0	—	—	nikel nikel nikkel nichel	ocel ocel acél oțel
ZM-DHC08-3DZEO		—	x 2		

