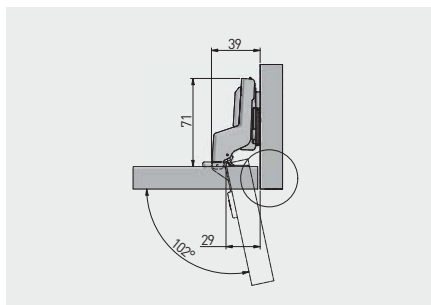


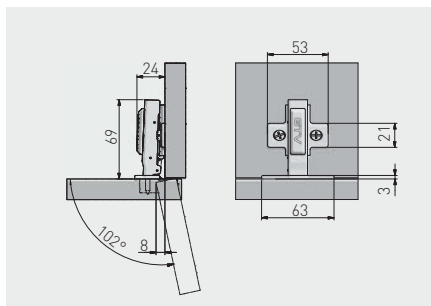
Hydraulický miskový závěs SOLID PLUS, vložený  
 Hydraulický miskový záves SOLID PLUS, vložený  
 Fékes kivetőpánt SOLID PLUS, közzé záródó  
 Balamale cu amortizare SOLID PLUS încadrate



ZM-DHC07-3DBEO	H = 0	—	—	nikel nikel nikkel nichel	ocel ocel acél oțel
ZM-DHC07-3DZEO		—	x 2		



Hydraulický miskový závěs ECHC, naložený  
 Hydraulický miskový záves ECHC, naložený  
 Fékes kivetőpánt ECHC, rázáródó  
 Balamale cu amortizare ECHC aplicate



ZM-EHC09BEO	H = 0	x 4	—	nikel nikel nikkel nichel	ocel ocel acél oțel
ZM-EHC09ZEO		x 2	x 2		

