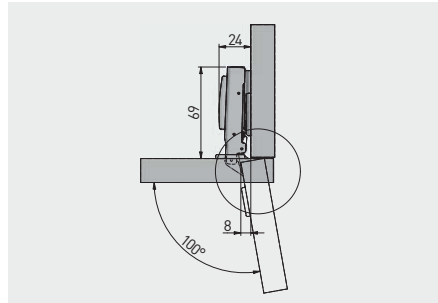


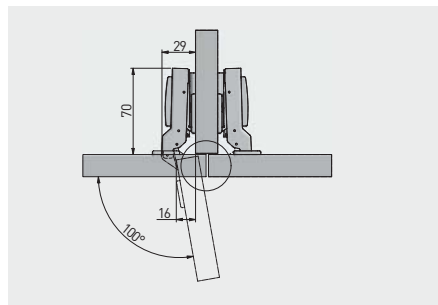
Hydraulický miskový závěs ECHC, naložený  
 Hydraulický miskový záves ECHC, naložený  
 Fékes kivetőpánt ECHC, rázáródó  
 Balamale cu amortizare ECHC aplicate



|                |       |     |   |                                    |                              |
|----------------|-------|-----|---|------------------------------------|------------------------------|
|                |       |     |   |                                    |                              |
| ZM-EHC09H04-BE | H = 0 | x 6 | — | nikel<br>nikel<br>nikkel<br>nichel | ocel<br>ocel<br>acél<br>oțel |



Hydraulický miskový závěs ECHC, polonaložený  
 Hydraulický miskový záves ECHC, polonaložený  
 Fékes kivetőpánt ECHC, félig rázáródó  
 Balamale cu amortizare ECHC semi aplicate



|                |       |     |   |                                    |                              |
|----------------|-------|-----|---|------------------------------------|------------------------------|
|                |       |     |   |                                    |                              |
| ZM-EHC08H04-BE | H = 0 | x 6 | — | nikel<br>nikel<br>nikkel<br>nichel | ocel<br>ocel<br>acél<br>oțel |

