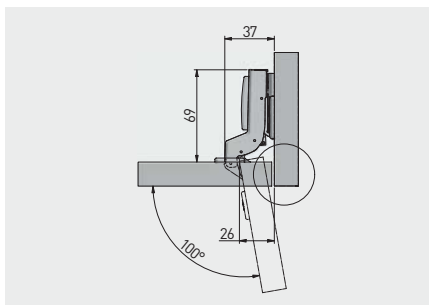


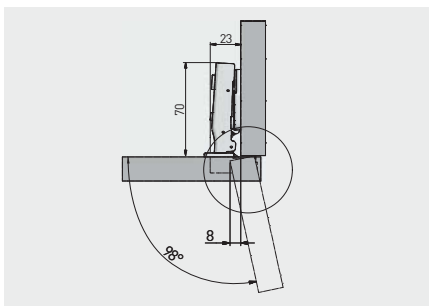
Hydraulický miskový závěs ECHC, vložený
 Hydraulický miskový záves ECHC, vložený
 Fékes kivetőpánt ECHC, közzé záródó
 Balamale cu amortizare ECHC încadrate



ZM-ECHC07H04-BE	H = 0	x 6	—	nikel nikel nikkel nichel	ocel ocel acél ojel



Hydraulický miskový závěs CNHC s excentrickým nastavením, naložená dvířka
 Hydraulický miskový záves CNHC s excentrickým nastavením, naložený
 Fékes kivetőpánt CNHC excentrikus beállítással, rázáródó
 Balamale cu amortizare si reglaj excentric CNHC aplicate



ZM-CNHC09BR2	H = 0	-	-	nikel nikel nikkel nichel	ocel ocel acél ojel

