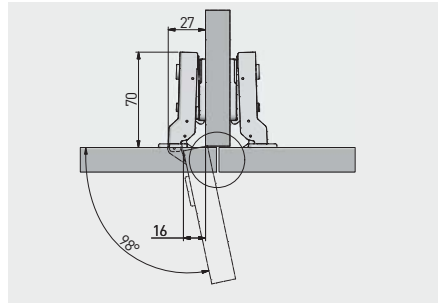


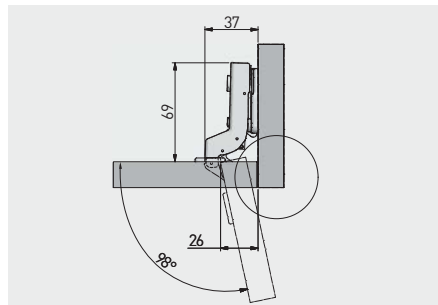
Hydraulický miskový závěs CNHC s excentrickým nastavením, dvojitá naložená dvířka
 Hydraulický miskový záves CNHC s excentrickým nastavením, polonaložený
 Fékes kivetőpánt CNHC excentrikus beállítással, félig rázáródó
 Balamale cu amortizare si reglaj excentric CNHC semi aplicate



ZM-CNHC08BR2	H = 0	-	-	nikl nikel nikkel nichel	ocel ocel acél oțel



Hydraulický miskový závěs CNHC s excentrickým nastavením, vložená dvířka
 Hydraulický miskový záves CNHC s excentrickým nastavením, vložený
 Fékes kivetőpánt CNHC excentrikus beállítással, közé záródó
 Balamale cu amortizare si reglaj excentric CNHC incadrate



ZM-CNHC07BR2	H = 0	-	-	nikl nikel nikkel nichel	ocel ocel acél oțel

