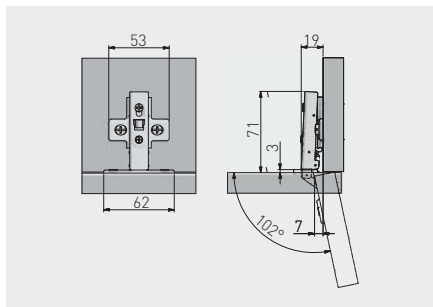


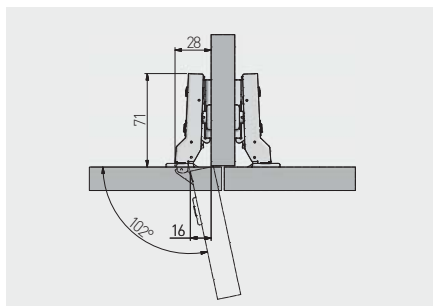
Hydraulický miskový závěs INHC, naložená dvířka
 Hydraulický miskový záves INHC, naložený
 Fékes kivetőpánt INHC, rázáródó
 Balamale cu amortizare INHC aplicate



ZM-INHC090BEO	H = 0	—	—	nikel nikel nikkel nichel	ocel ocel acél oțel
ZM-INHC090ZEO		—	x 2		



Hydraulický miskový závěs INHC, polonaložená dvířka
 Hydraulický miskový záves INHC, polonaložený
 Fékes kivetőpánt INHC, félg rázáródó
 Balamale cu amortizare INHC semi aplicate



ZM-INHC080BEO	H = 0	—	—	nikel nikel nikkel nichel	ocel ocel acél oțel
ZM-INHC080ZEO		—	x 2		

