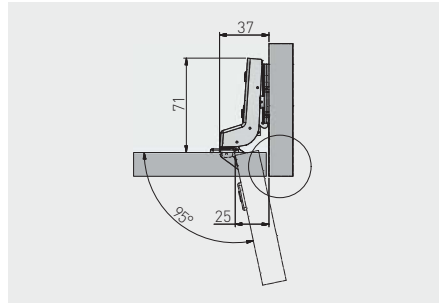


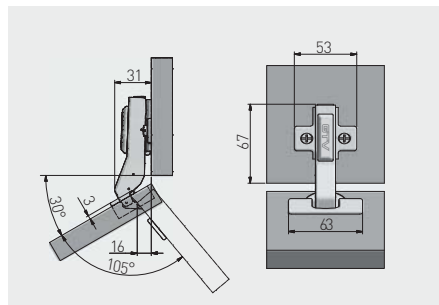
Hydraulický miskový závěs INHC, vložená dvířka
 Hydraulický miskový záves INHC, vložený
 Fékes kivetőpánt INHC, közés záródó
 Balamale cu amortizare INHC încadrate



ZM-INHC070BEO	H = 0	—	—	nikel nikel nikkel nichel	ocel ocel acél oțet
ZM-INHC070ZEO		—	x 2		



Hydraulický úhlový miskový závěs 30° HCKT
 Hydraulický uhlový miskový záves 30° HCKT
 Fékes sarokpánt 30° HCKT
 Balamale cu amortizare 30° HCKT



ZM-HCKT30-BE-S	H = 0	x 4	—	nikel nikel nikkel nichel	ocel ocel acél oțet
ZM-HCKT30-ZE-S		x 2	x 2		

