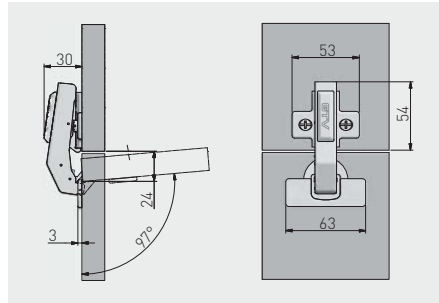


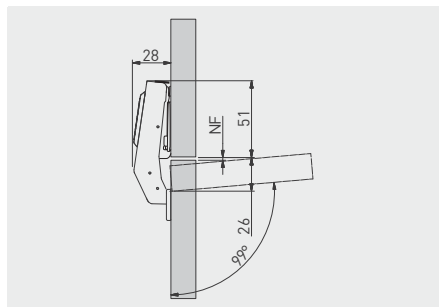
Příložný hydraulický závěs HCKT
 Paralelný hydraulický závěs HCKT
 Párhuzamos fékes sarokpánt HCKT
 Balamale cu amortizare 90° HCKT



ZM-HCKT90-BE-S	H = 0	x 4	—	nikel nikel nikkel nichel	ocel ocel acél oțel
ZM-HCKT90-ZE-S		x 2	x 2		



Příložný závěs HCKT s excentrickým nastavením
 Paralelný závěs HCKT s excentrickým nastavením
 Fékes sarokpánt HCKT excentrikus beállítással
 Balamale cu amortizare 90° HCKT cu reglaj excentric



ZM-HCKT90-3DBEO-S	H = 0	—	—	nikel nikel nikkel nichel	ocel ocel acél oțel

