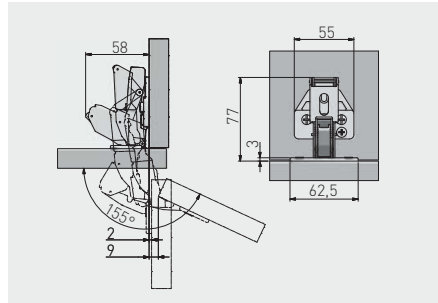


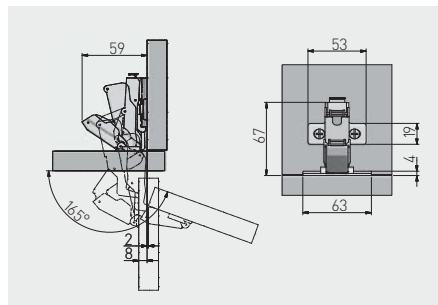
Hydraulický odsazený záves 155° HCKT  
 Hydraulic offset hinge 155° HCKT  
 Fékes sarokpánt 155° HCKT  
 Balamale cu amortizare 155° HCKT



ZM-HCKT155BE	H = 0	—	—	nikel nikel nikel nichel	ocel ocel acél oțel
ZM-HCKT155ZE		—	x 2		



Hydraulický záves 165° HCKT  
 Hydraulic hinge 165° HCKT  
 Fékes sarokpánt 165° HCKT  
 Balamale cu amortizare 165° HCKT



ZM-HCKT165BE-S	H = 0	—	—	nikel nikel nikel nichel	ocel ocel acél oțel
ZM-HCKT165ZE-S		—	x 2		

