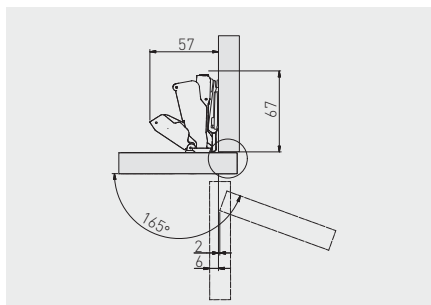


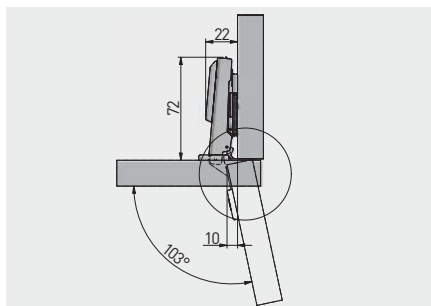
Hydraulický závěs 165° HCKT s excentrickým nastavením
 Hydraulický záves 165° HCKT s excentrickým nastavením
 Fékes sarokpánt 165° HCKT excentrikus beállítással
 Balamale cu amortizare 165° HCKT cu reglaj excentric



ZM-HCKT165-3DBEO-S	H = 0	—	—	nikel nikel nikel nichel	ocel ocel ocel oťel



Závěs SOLID, naložená dvířka
 Záves SOLID, naložené dvierka
 Kivetőpánt SOLID, rázáródó
 Balamale SOLID, aplicate



ZP-BIDI09-3DBEO	H = 0	—	—	nikel nikel nikel nichel	ocel ocel ocel oťel

