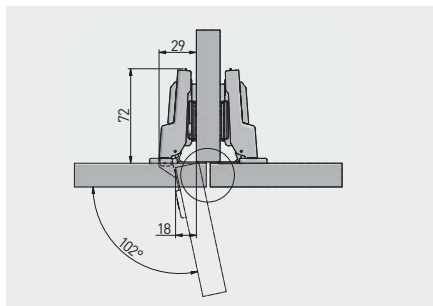


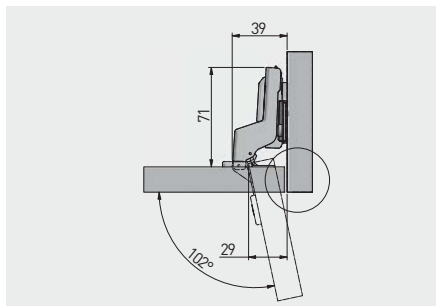
Závěs SOLID, polonaložená dvířka  
 Záves SOLID, polonaložené dvierka  
 Kivetőpánt SOLID, félig rázáródó  
 Balamale SOLID, semiaplicate



ZP-BIDI08-3DBEO	H = 0	—	—	nikl nikel nikkel nichel	ocel ocel acél oțel



Závěs SOLID, vložená dvířka  
 Záves SOLID, vložené dvierka  
 Kivetőpánt SOLID, közés záródó  
 Balamale SOLID, incadrate



ZP-BIDI07-3DBEO	H = 0	—	—	nikl nikel nikkel nichel	ocel ocel acél oțel

