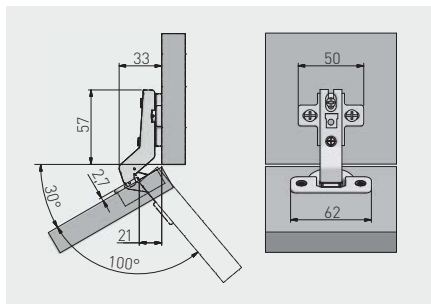


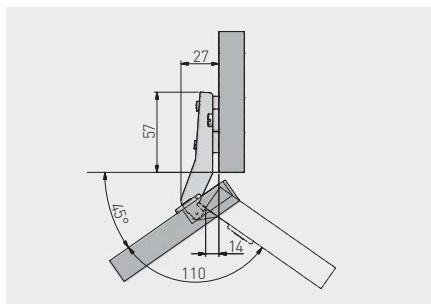
Úhlový závěs 30° KT  
 Uhlový záves 30° KT  
 Sarokpánt 30° KT  
 Balamale 30° KT



ZP-KT30H2-BE	H = 2	—	—	nikl nikel nikkel nichel	ocel ocel acél oţel



Úhlový závěs 45° KT  
 Uhlový záves 45° KT  
 Sarokpánt 45° KT  
 Balamale 45° KT



ZP-KT45H2-BE	H = 2	—	—	nikl nikel nikkel nichel	ocel ocel acél oţel
ZP-KT45H2-ZE		—	x 2		

