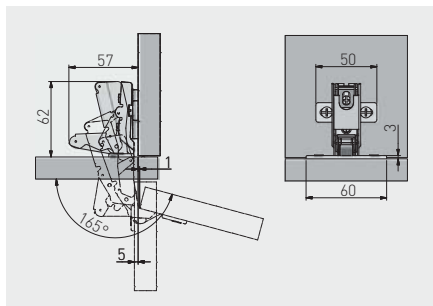


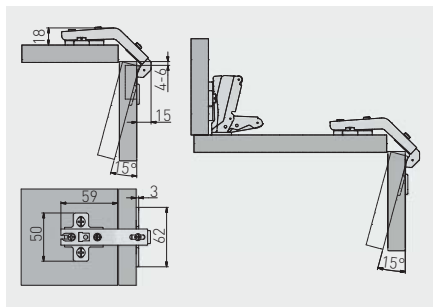
Závěs 165° KT
 Záves 165° KT
 Sarokpánt 165° KT
 Balamale 165° KT



ZP-KT165H2BE	H = 2	—	—	nikel nikel nikel	ocel ocel ocel
ZP-KT165H2ZE		—	x 2	ocel ocel	



Doplňkový závěs 135° KT
 Doplnkový záves 135° KT
 Sarokpánt 135° KT
 Balamale 135° KT



ZP-KT135H2BE	H = 2	—	—	nikel nikel nikel	ocel, ZnAl ocel, ZnAl ocel, ZnAl
ZP-KT135H2ZE		—	x 2	ocel, ZnAl ocel, ZnAl	

