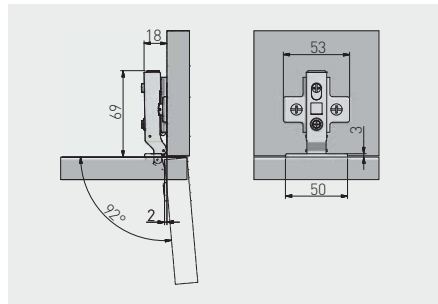
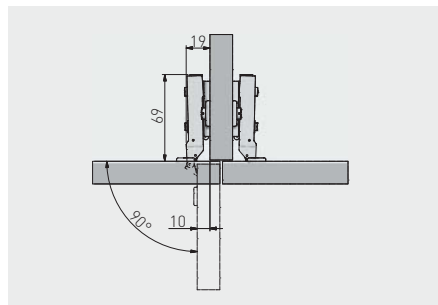


Hydraulický záves mini CIHC, naložená dvířka
 Hydraulický záves mini CIHC, naložené dverierka
 Fékes kivetőpánt mini CIHC, rázáródó
 Balamale cu frana, mini CIHC, aplicate



| | | | | | |
|--------------|-------|---|-----|------------------------------------|--|
| | | | | | |
| ZP-CIHC090ZE | H = 0 | - | x 2 | nikel nikel nikkel nichel | ocel, ZnAl ocel, ZnAl acél, ZnAl oţel, ZnAl |
| | | | | | |
| | | | | | |
| | | | | | x 100 |

Hydraulický záves mini CIHC, polonaložená dvířka
 Hydraulický záves mini CIHC, polonaložené dverierka
 Fékes kivetőpánt mini CIHC, félig rázáródó
 Balamale cu frana, mini CIHC, semiaclicate



| | | | | | |
|--------------|-------|---|-----|------------------------------------|--|
| | | | | | |
| ZP-CIHC080ZE | H = 0 | - | x 2 | nikel nikel nikkel nichel | ocel, ZnAl ocel, ZnAl acél, ZnAl oţel, ZnAl |
| | | | | | |
| | | | | | |
| | | | | | x 100 |