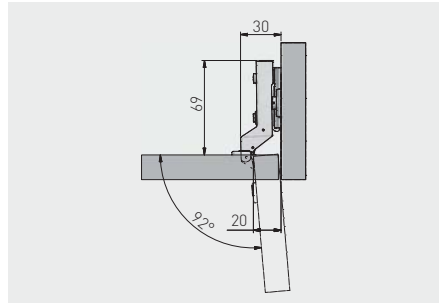
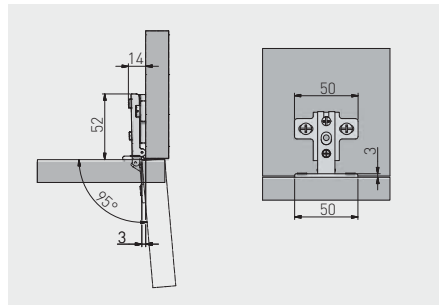


Hydraulický závěs mini CIHC, vložená dvířka
 Hydraulický záves mini CIHC, vložené dverka
 Fékes kivetőpánt mini CIHC, közé záródó
 Balamale cu frana, mini CIHC, incadrate



ZP-CIHC070ZE	H = 0	-	x 2	nikel nikel nikkel nichel	ocel, ZnAl ocel, ZnAl acél, ZnAl oțel, ZnAl

Závěs mini CIBI, naložená dvířka
 Záves mini CIBI, naložené dverka
 Kivetőpánt mini CIBI, rázáródó
 Balamale mini CIBI, aplicate



ZP-CIBI9H0ZE	H = 0	-	x 2	nikel nikel nikkel nichel	ocel ocel acél oțel