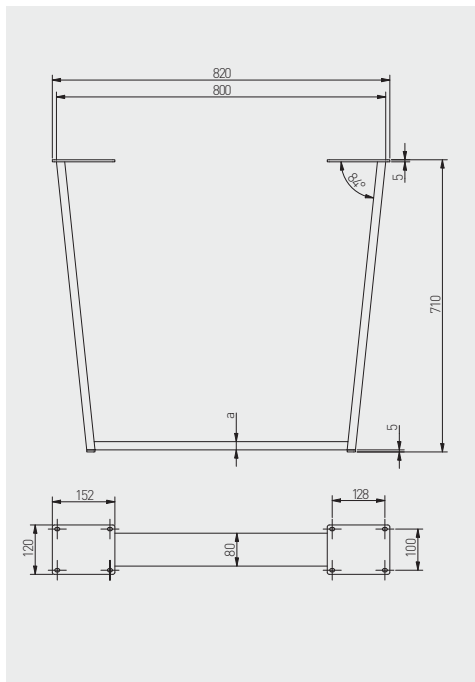




Podnož INDUSTRIA
 Podnož INDUSTRIA - T
 Industria keret
 Picior cadru INDUSTRIA

NEW



| | | a (mm) |    |  |
|------------------------------|--|-----------|---|---|
| NM-INDUSTRIA-T20-710X820-20M | černá matná / čierna matná / fekete matt / negru mat | 20 | ocel ocel acél- oțel | 1 |
| NM-INDUSTRIA-T40-710X820-20M | | 40 | | |