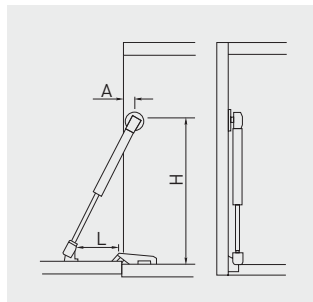


Olejoý tlmíĉ k pŕedním dveřím barové skřínky
 Olejoý tlmíĉ k pŕedným dverám barovej skřínky
 Lenyillo olajos teleszkop legördülő szekrényajtókhöz
 Piston cu ulei pentru uși de dulap, deschidere in jos



PD-ECGDL-060	60 N	šedá sivá szürke gri	ocel ocel acél oțel
PD-ECGDL-080	80 N		
PD-ECGDL-150	150 N		



Úhel otevirání dvířek Uhol otvárania dverok Az ajtó nyitási szöge Unghiul de deschidere a ușii	Vložená dvířka Vložené dverka Behajltó ajtó Ușă introdusă			Polonaložená dvířka Polonaložené dverka Ikerajtó Ușă dublă			Naložená dvířka Natožené dverka félig rázáródó ajtó Ușă acoperită		
	H (mm)	L (mm)	A (mm)	H (mm)	L (mm)	A (mm)	H (mm)	L (mm)	A (mm)
90°	260	90	45	253	90	25	246	90	25

Úhel otevirání dvířek Uhol otvárania dverok Az ajtó nyitási szöge Unghiul de deschidere a ușii	Síla vzpěry Síla výklopu Emelőerő Forța de ridicare	Výška dvířek (mm) / Výška dverok (mm) / Ajtó magassága (mm) / Înălțimea ușii (mm)			
		300	400	500	600
		Hmotnost dvířek (kg) / Hmotnost dverok (kg) / Ajtó súlya (kg) / Greutatea ușii (kg)			
90° 	60 N	1,8	1,3	1,1	0,9
	80 N	2,4	1,8	1,4	1,2
	150 N	4,1	3,2	2,3	2,1