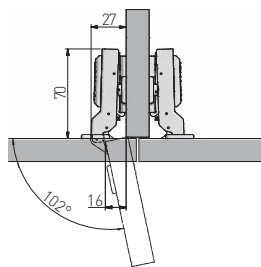


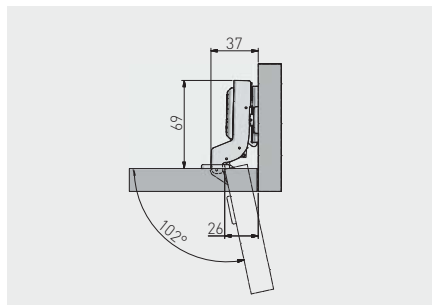
Scharnier ECHC mit integrierter Dämpfung, Mittelanschlag  
 Charnière hydraulique ECHC, jumelle  
 Bisagra hidráulica ECHC, acodada



ZM-ECHC08BEO	H = 0	x 4	—	Nickel nickel níquel	Stahl acier acero
ZM-ECHC08ZEO		x 2	x 2		



Scharnier ECHC mit integrierter Dämpfung, Innenanschlag  
 Charnière hydraulique ECHC, encastrée  
 Bisagra hidráulica ECHC, superacodada



ZM-ECHC07BEO	H = 0	x 4	—	Nickel nickel níquel	Stahl acier acero
ZM-ECHC07ZEO		x 2	x 2		

