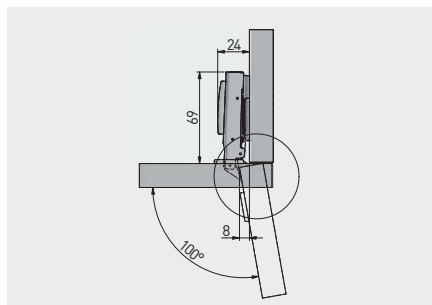


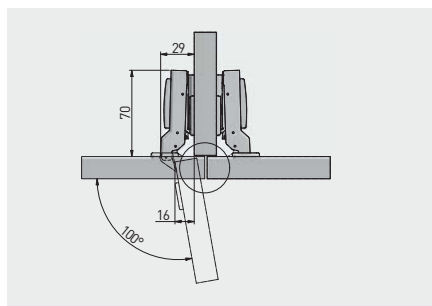
Scharnier ECHC mit integrierter Dämpfung, Eckanschlag
 Charnière hydraulique ECHC, appliquée
 Bisagra hidráulica ECHC, recta



ZM-ECHC09H04-BE	H = 0	x 6	—	Nickel nickel niquel	Stahl acier acero



Scharnier ECHC mit integrierter Dämpfung, Mittelanschlag
 Charnière hydraulique ECHC, jumelle
 Bisagra hidráulica ECHC, acodada



ZM-ECHC08H04-BE	H = 0	x 6	—	Nickel nickel niquel	Stahl acier acero

