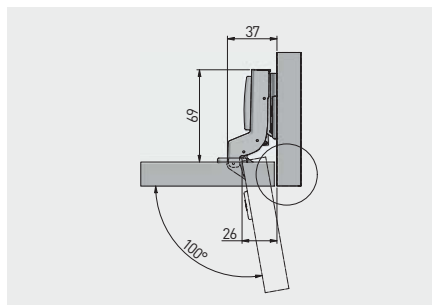
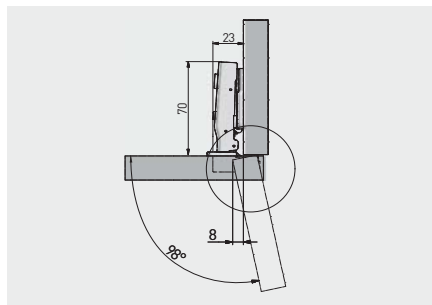


Scharnier ECHC mit integrierter Dämpfung, Innenanschlag
 Charnière hydraulique ECHC, encastrée
 Bisagra hidráulica ECHC, superacodada



Scharnier CNHC mit integrierter Dämpfung und Exzenterverstellung, Eckanschlag
 Charnière hydraulique CNHC, appliquée
 Bisagra hidráulica CNHC, con regulación excéntrica, recta



ZM-CNHC09BR2	H = 0	-	-	Nickel nickel níquel	Stahl acier acero

