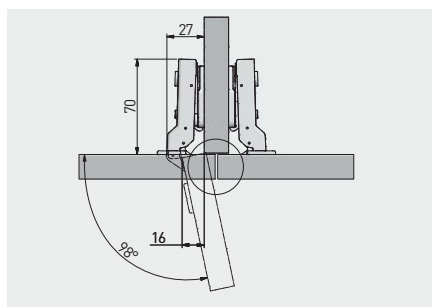


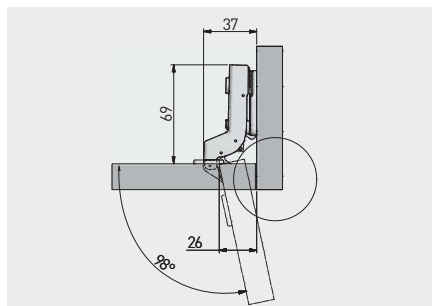
Scharnier CNHC mit integrierter Dämpfung und Exzenterverstellung, Mittelanschlag
 Charnière hydraulique CNHC, jumelle
 Bisagra hidráulica CNHC, con regulación excéntrica acodada



ZM-CNHC08BR2	H = 0	-	-	Nickel nickel níquel	Stahl acier acero



Scharnier CNHC mit integrierter Dämpfung und Exzenterverstellung, Innenanschlag
 Charnière hydraulique CNHC, encastrée
 Bisagra hidráulica CNHC, con regulación excéntrica superacodada



ZM-CNHC07BR2	H = 0	-	-	Nickel nickel níquel	Stahl acier acero

