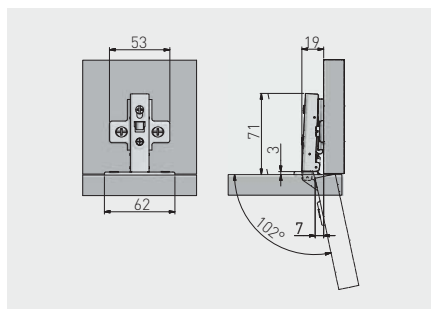


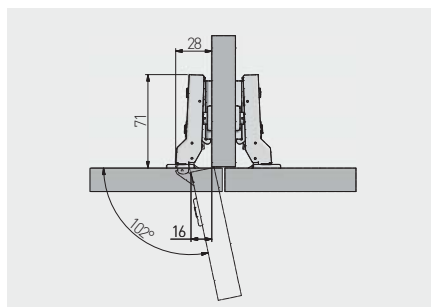
Scharnier INHC mit integrierter Dämpfung, Eckanschlag
 Charnière hydraulique INHC, appliquée
 Bisagra hidráulica INHC, recta



ZM-INHC090BEO	H = 0	—	—	Nickel nickel níquel	Stahl acier acero
ZM-INHC090ZEO		—	x 2		



Scharnier INHC mit integrierter Dämpfung, Mittelanschlag
 Charnière hydraulique INHC, jumelle
 Bisagra hidráulica INHC, acodada



ZM-INHC080BEO	H = 0	—	—	Nickel nickel níquel	Stahl acier acero
ZM-INHC080ZEO		—	x 2		

