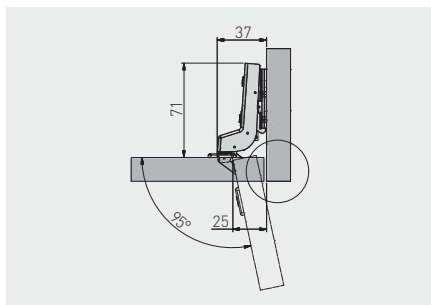


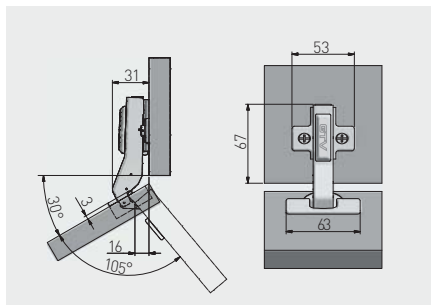
Scharnier INHC mit integrierter Dämpfung, Innenanschlag
 Charnière hydraulique INHC, encastrée
 Bisagra hidráulica INHC, superacodada



ZM-INHC070BEO	H = 0	—	—	Nickel nickel níquel	Stahl acier acero	
ZM-INHC070ZEO		—	x 2			



Winkelscharnier HCKT 30° mit integrierter Dämpfung
 Charnière d'angle 30°, hydraulique HCKT
 Bisagra 30°, hidráulica HCKT



ZM-HCKT30-BE-S	H = 0	x 4	—	Nickel nickel níquel	Stahl acier acero	
ZM-HCKT30-ZE-S		x 2	x 2			

