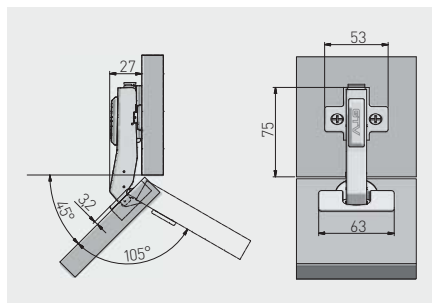


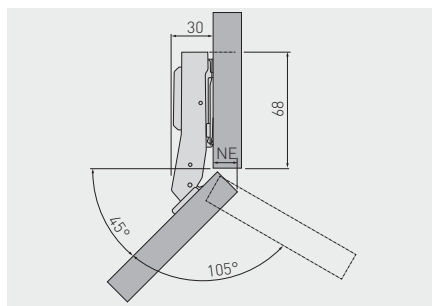
Winkelscharnier HCKT 45° mit integrierter Dämpfung  
 Charnière d'angle à 45° HCKT hydraulique  
 Bisagra 45° hidráulica HCKT



ZM-HCKT45-BE-S	H = 0	x 4	—	Nickel nickel níquel	Stahl acier acero
ZM-HCKT45-ZE-S		x 2	x 2		



Winkelscharnier HCKT 45° mit integrierter Dämpfung und Exzenterverstellung  
 Charnière d'angle HCKT 45° avec réglage excentrique  
 Bisagra 45° HCKT con ajuste excéntrico



ZM-HCKT45-3DBE0-S	H = 0	—	—	Nickel nickel níquel	Stahl acier acero

