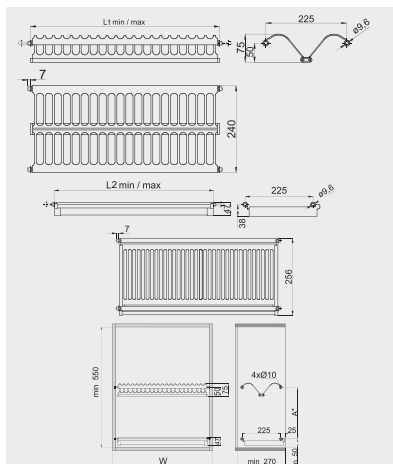


Geschirrtrockner, zwei Etagen,  
zur Montage im Schrank  
Égouttoir à deux niveau pour l'assemblage  
Escurridor de dos niveles para montar



OC-A0150-06		
OC-A0160-06	gebürsteter Stahl acier brossé acero pulido	Edelstahl acier inoxydable acero inoxidable
OC-A0170-06		
OC-A0180-06		
OC-A0190-06		
OC-A0190-06		



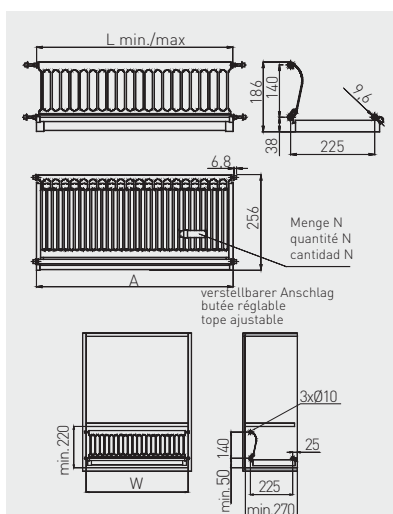
A\* Abmessung abhängig von Schrankhöhe und geplanter Ausstattung (z.B. A=275 mm)  
La dimension A\* dépend de la hauteur de l'armoire et de l'utilisation prévue (par ex. A=275 mm)  
La dimensión A\* depende de la altura del mueble y del uso previsto (p. ej. A=275 mm)

L min/max	W min/max
430/480	450/475
530/580	550/575
630/680	650/675
730/780	750/775
830/880	850/875

Geschirrtrockner, eine Etage,  
zur Montage im Schrank  
Égouttoir à un seul niveau pour assemblage  
Escurridor de un nivel para montar



OC-A0660-06	gebürsteter Stahl acier brossé acero pulido	Edelstahl acier inoxydable acero inoxidable
OC-A0680-06		



L min/max	L min/max	N
530/580	550/575	6
730/780	750/775	8