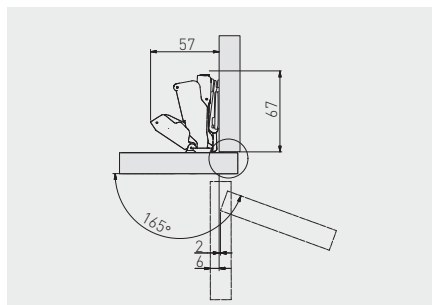


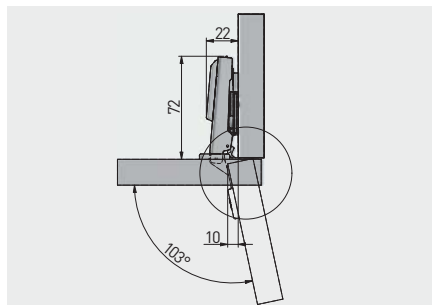
Winkelscharnier HCKT 165° mit integrierter Dämpfung und Exzenterverstellung
 Charnière hydraulique 165° HCKT avec réglage excentrique
 Bisagra 165° hidráulica HCKT con ajuste excéntrico



ZM-HCKT165-3DBEO-S	H = 0	—	—	Nickel nickel níquel	Stahl acier acero



Scharnier SOLID, Eckanschlag
 Charnière SOLID, appliquée
 Bisagra SOLID, recta



ZP-BIDI09-3DBEO	H = 0	—	—	Nickel nickel níquel	Stahl acier acero

