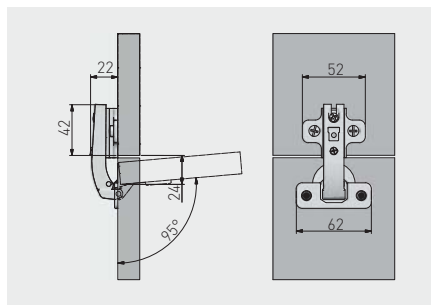


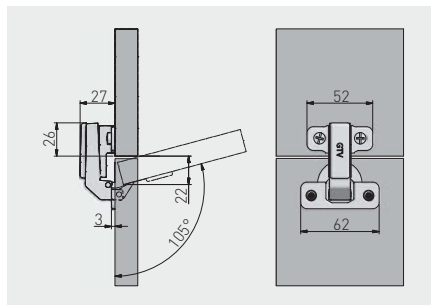
Scharnier KT, Stollenanschlag
 Charnière parallèle KT
 Bisagra 90° KT



ZP-KT90H2-BE	H = 2	—	—	Nickel nickel níquel	Stahl acier acero	
ZP-KT90H2-ZE		—	x 2			

--	--	--	--	--	--	--	--	--	--

Scharnier KTK, Stollenanschlag, mit kurzem Arm
 Charnière parallèle - bras court KTK
 Bisagra 90° - recta KTK



ZP-KTK90H6BE	H = 6	—	—	Nickel nickel níquel	Stahl acier acero	
ZP-KTK90H6ZE		—	x 2			

--	--	--	--	--	--	--	--	--	--