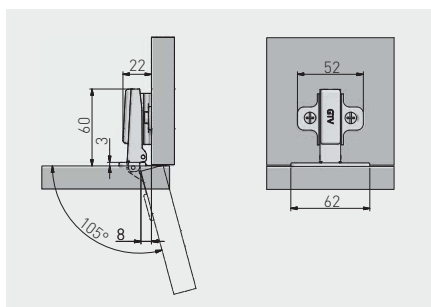


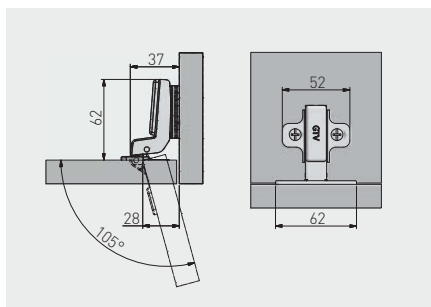
Scharnier PO, selbstöffnend, Eckanschlag
 Charnière automatique PO, appliquée
 Bisagra slide on PO, de recta



ZP-POH045BE0	H = 0	—	—	Nickel nickel níquel	Stahl acier acero
ZP-POH045ZE0		—	x 2		



Scharnier PO, selbstöffnend, Innenanschlag
 Charnière automatique PO, encastrée
 Bisagra autoapertura PO, superacodada



ZP-PO7H045BE	H = 0	—	—	Nickel nickel níquel	Stahl acier acero

