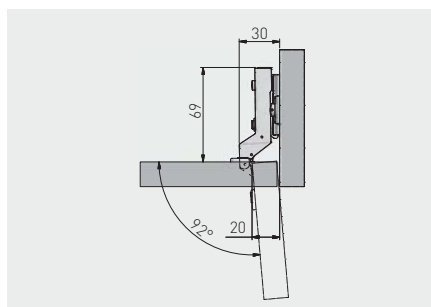


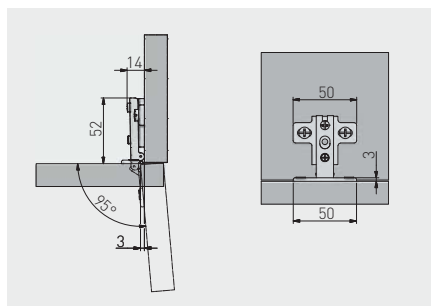
Minischarnier CIHC mit integrierter Dämpfung, Innenanschlag
 Charnière hydraulique mini CIHC, encastrée
 Bisagra hidráulica mini CIHC, superacodada



ZP-CIHC070ZE	H = 0	x 2	x 2	Nickel nickel níquel	Stahl, ZnAl acier, ZnAl acero, ZnAl



Minischarnier CIBI, Eckanschlag
 Charnière mini CIBI, appliquée
 Bisagra mini CIBI, recta



ZP-CIBI9H0ZE	H = 0	-	x 2	Nickel nickel níquel	Stahl acier acero

