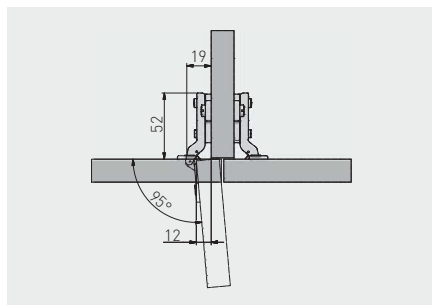


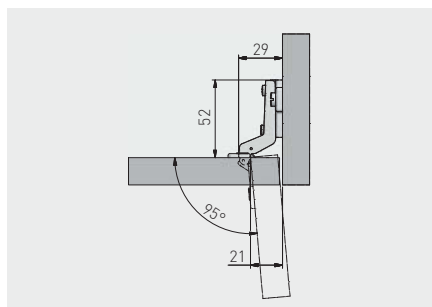
Minischarnier CIBI, Mittelanschlag
 Charnière mini CIBI, jumelle
 Bisagra mini CIBI, acodada



ZP-CIBI8H0ZE	H = 0	-	x 2	Nickel nickel níquel	Stahl acier acero



Minischarnier CIBI, Innenanschlag
 Charnière mini CIBI, encastrée
 Bisagra mini CIBI, superacodada



ZP-CIBI7H0ZE	H = 0	-	x 2	Nickel nickel níquel	Stahl acier acero

