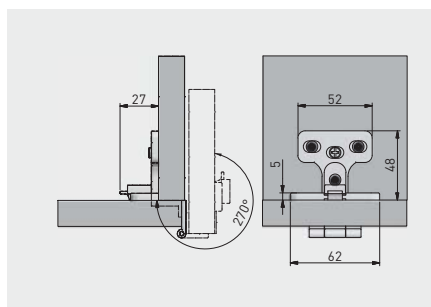


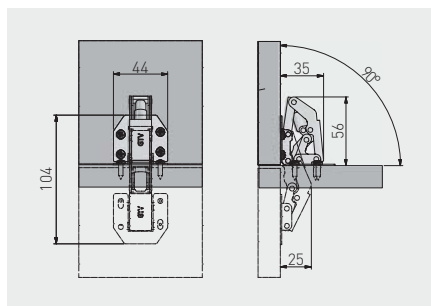
Winkelscharnier 270°, Eckanschlag
 Charnière 270°, appliquée
 Bisagra de 270°, recta



ZP-KT0270-BE	—	—	Nickel nickel níquel	ZnAl



Aufschraubcharnier groß
 Charnière à ressort
 Bisagra de pistón grande



ZT-HF-01-D00	—	—	Nickel nickel níquel	Stahl acier acero

