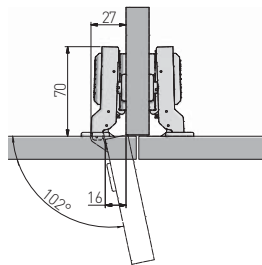


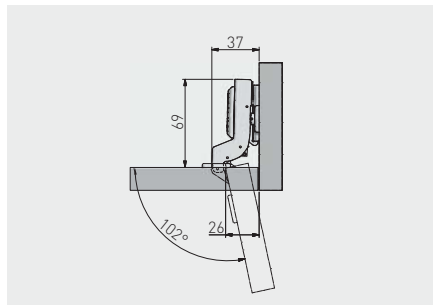
Zawias hydrauliczny ECHC, bliźniaczy
Hydraulic cup hinge ECHC, twin overlay door
Гидравлическая петля ECHC, полунакладная



ZM-ECHC08BEO	H = 0	x 4	—	nikiel nickel	stal steel
ZM-ECHC08ZEO		x 2	x 2	nikiel nickel	stal steel



Zawias hydrauliczny ECHC, wpuszczany
Hydraulic cup hinge ECHC, inset door
Гидравлическая петля ECHC, внутренняя



ZM-ECHC07BEO	H = 0	x 4	—	nikiel nickel	stal steel
ZM-ECHC07ZEO		x 2	x 2	nikiel nickel	stal steel

