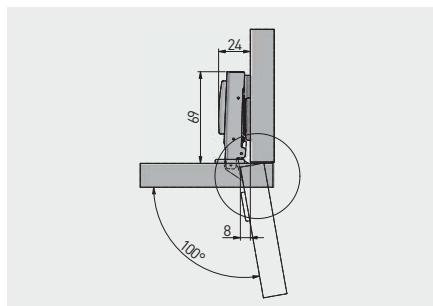


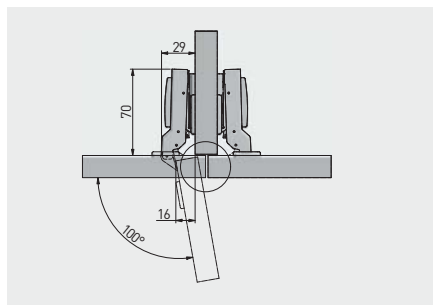
Zawias hydrauliczny ECHC, nakładany
Hydraulic cup hinge ECHC, overlay door
Гидравлическая петля ECHC, накладная



ZM-ECHC09H04-BE	H = 0	x 6	—	nikiel nickel никель	stal steel сталь



Zawias hydrauliczny ECHC, bliźniaczy
Hydraulic cup hinge ECHC, twin overlay door
Гидравлическая петля ECHC, полунакладная



ZM-ECHC08H04-BE	H = 0	x 6	—	nikiel nickel никель	stal steel сталь

