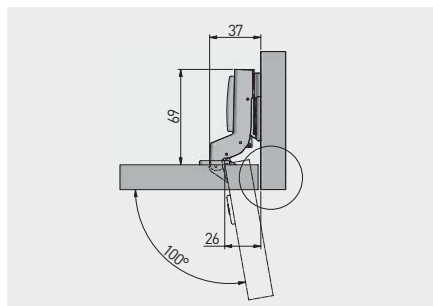


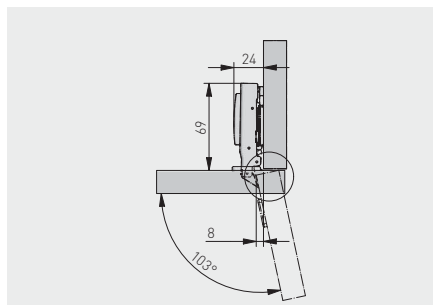
Zawias hydrauliczny ECHC, wpuszczany
 Hydraulic cup hinge ECHC, inset door
 Гидравлическая петля ECHC, внутренняя



ZM-ECHC07H04-BE	H = 0	x 6	—	nikiel nickel никель	stal steel сталь



Zawias hydrauliczny ECHC3D prosty, z regulacją mimośrodową
 Hydraulic cup hinge ECHC3D with eccentric adjustment, straight
 Гидравлический шарнир ECHC3D прямой



ZM-ECHC09-3DBE0	H = 0	—	—	nikiel nickel никель	stal steel сталь

