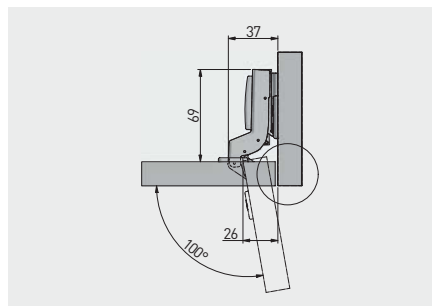


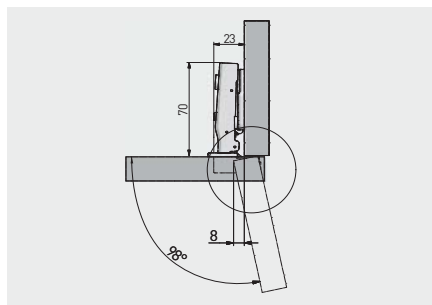
Zawias hydrauliczny ECHC, wpuszczany  
 Hydraulic cup hinge ECHC, inset door  
 Гидравлическая петля ECHC, внутренняя



ZM-ECHC07H04-BE	H = 0	x 6	—	nikiel nickel никель	stal steel сталь



Zawias hydrauliczny CNHC z regulacją mimośrodową, nakładany  
 Hydraulic cup hinge CNHC with eccentric adjustment, overlay door  
 Гидравлическая петля CNHC с эксцентриком, накладная



ZM-CNHC09BR2	H = 0	—	—	nikiel nickel никель	stal steel сталь

