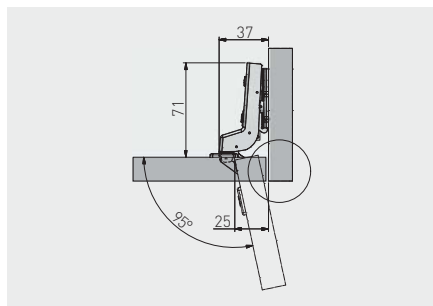


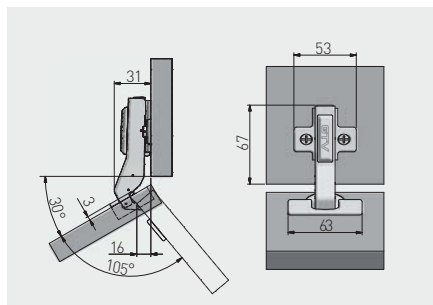
Zawias hydrauliczny INHC, wpuszczany
 Hydraulic cup hinge INHC, inset door
 Гидравлическая петля INHC, внутренняя



ZM-INHC070BEO	H = 0	—	—	nikiel nickel ннкель	stal steel сталь
ZM-INHC070ZEO		—	x 2		



Zawias kątowy 30°, hydrauliczny HCKT
 Hydraulic corner cup hinge 30° HCKT
 Угловая петля 30°, гидравлическая HCKT



ZM-HCKT30-BE-S	H = 0	x 4	—	nikiel nickel ннкель	stal steel сталь
ZM-HCKT30-ZE-S		x 2	x 2		

