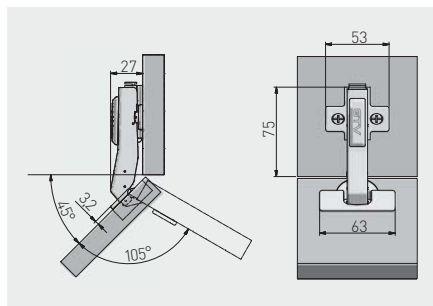


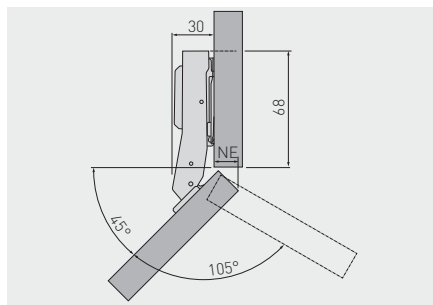
Zawias kątowy 45° hydrauliczny HCKT  
 Hydraulic corner cup hinge 45° HCKT  
 Угловая петля 45°, гидравлическая HCKT



ZM-HCKT45-BE-S	H = 0	x 4	—	nikiel nickel нικель	stal steel сталь
ZM-HCKT45-ZE-S		x 2	x 2		



Zawias kątowy 45° HCKT z regulacją mimośrodową  
 Corner hinge 45° HCKT with eccentric adjustment  
 Угловая петля 45° HCKT с эксцентриком



ZM-HCKT45-3DBE0-S	H = 0	—	—	nikiel nickel нικель	stal steel сталь

