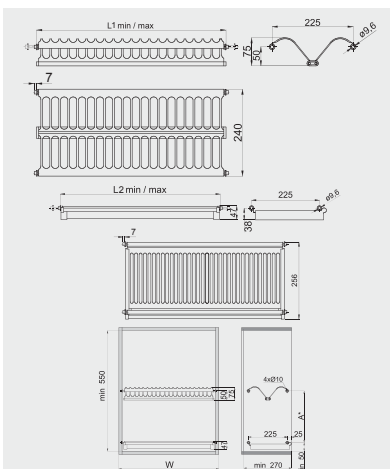


## Ociekarka dwupoziomowa do montażu Two tier dish drying rack Двухуровневая сушилка для посуды (монтаж)



OC-A0150-06		
OC-A0160-06	stal szczotkowana brushed steel шлифованная сталь	stal nierdzewna stainless steel нержавеющая сталь
OC-A0170-06		
OC-A0180-06		
OC-A0190-06		
OC-A0190-06		



A\* wymiar zależy od wysokości szafki i planowanego zagospodarowania (np. A = 275mm)  
A\* dimension depends on the height of the cabinet and space planning (e.g. A = 275mm)

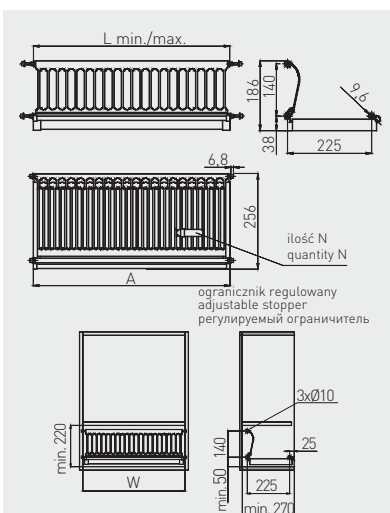
A\* размер зависит от высоты шкафа и планируемого внутреннего пространства (выс. A = 275мм)

L min./max.	W min./max.
430/480	450/475
530/580	550/575
630/680	650/675
730/780	750/775
830/880	850/875

## Ociekarka jednopoziomowa do montażu Dish drying rack Сушилка для посуды (монтаж)



OC-A0660-06	stal szczotkowana brushed steel шлифованная сталь	stal nierdzewna stainless steel нержавеющая сталь
OC-A0680-06		



L min./max.	L min./max.	N
530/580	550/575	6
730/780	750/775	8