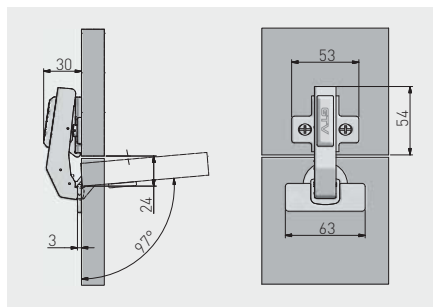


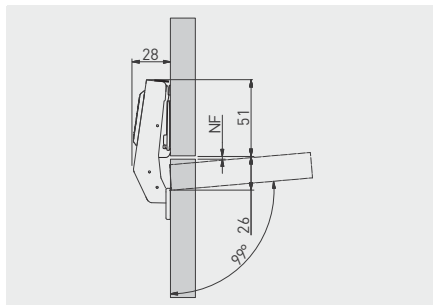
Zawias równoległy hydrauliczny HCKT
 Parallel hydraulic hinge HCKT
 Гидравлическая петля под фальшпанель HCKT



ZM-HCKT90-BE-S	H = 0	x 4	—	nikiel nickel никель	stal steel сталь
ZM-HCKT90-ZE-S		x 2	x 2		



Zawias równoległy HCKT z regulacją mimośrodową
 Parallel hinge HCKT with eccentric adjustment
 Петля под фальшпанель HCKT с эксцентриком



ZM-HCKT90-3DBE0-S	H = 0	—	—	nikiel nickel никель	stal steel сталь

