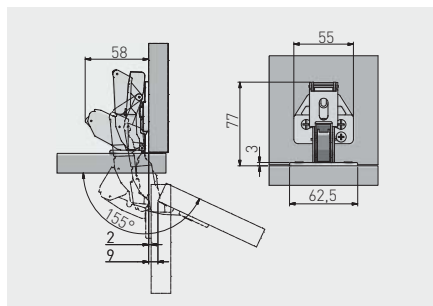


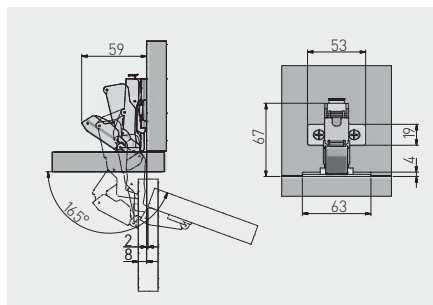
Zawias z ujemnym uskokiem 155° hydrauliczny HCKT
 Hydraulic set-off hinge 155° HCKT
 Гидравлическая петля 155° HCKT



ZM-HCKT155BE	H = 0	—	—	nikiel nickel никель	stal steel сталь
ZM-HCKT155ZE		—	x 2		



Zawias 165° hydrauliczny HCKT
 Hydraulic hinge 165° HCKT
 Гидравлическая петля 165° HCKT



ZM-HCKT165BE-S	H = 0	—	—	nikiel nickel никель	stal steel сталь
ZM-HCKT165ZE-S		—	x 2		

