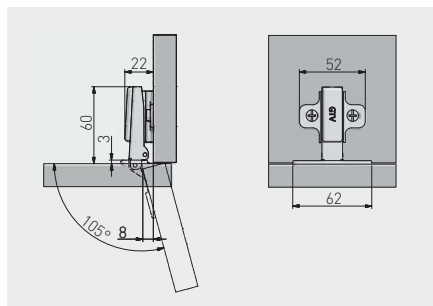


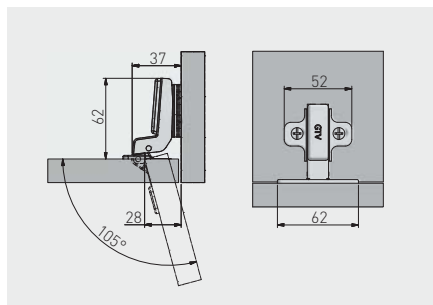
Zawias samootwierający PO, nakładany
 Self-opening hinge PO, overlay door
 Петля самооткрывающаяся PO, накладная



ZP-POH045BEO	H = 0	—	—	nikiel nickel никель	stal steel сталь
ZP-POH045ZEO		—	x 2		



Zawias samootwierający PO, wpuszczany
 Self-opening hinge PO, inset door
 Петля самооткрывающаяся PO, внутренняя



ZP-P07H045BE	H = 0	—	—	nikiel nickel никель	stal steel сталь

