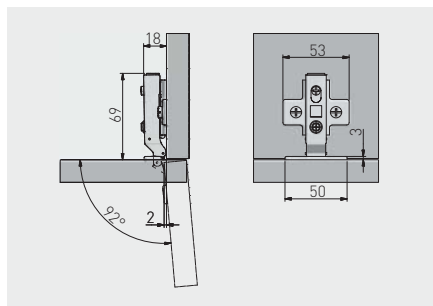
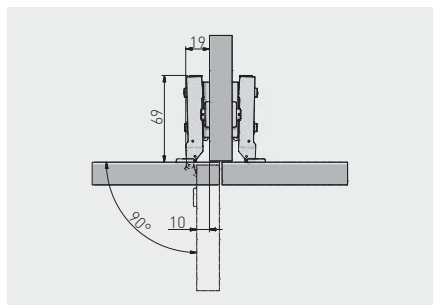


Zawias hydrauliczny mini CIHC, nakładany
 Hydraulic hinge mini CIHC, overlay door
 Гидравлическая петля мини CIHC, накладная



ZP-CIHC090ZE	H = 0	-	x 2	nikiel nickel нικель	stal, ZnAl steel, ZnAl сталь, ZnAl

Zawias hydrauliczny mini CIHC, bliźniaczy
 Hydraulic hinge mini CIHC, twin overlay door
 Гидравлическая петля мини CIHC, полунакладная



ZP-CIHC080ZE	H = 0	-	x 2	nikiel nickel нικель	stal, ZnAl steel, ZnAl сталь, ZnAl