

Bezúchytkový systém VELLO

NEW



	C mm	L mm		
pro řezání	3000/16	PA-VELLO-WN3M16-05	hliník,	černá matná,
	3000/18	PA-VELLO-WN3M18-05	hliník,	černá matná,

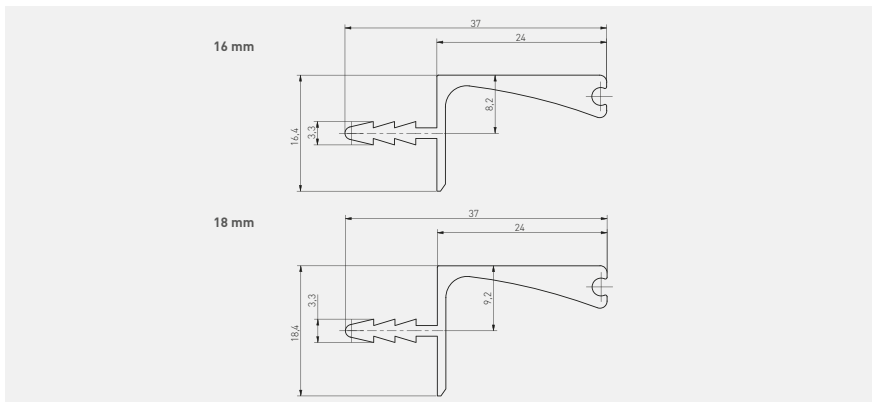
	C mm	L mm		
pro řezání	3000/16	PA-VELLO-WN3M16-10	bílám	zlato,
	3000/18	PA-VELLO-WN3M18-10	hliník,	zlato,

Těsnění kabelu /



PA-USZGLAX-00N

PA-USZGLAX-10N



VELLO rejtett fogantyú profil

NEW



	C mm	L mm		
vágáshoz	3000/16	PA-VELLO-WN3M16-05	PA-VELLO-WN3M16-20M	aluminium,
	3000/18	PA-VELLO-WN3M18-05	PA-VELLO-WN3M18-20M	

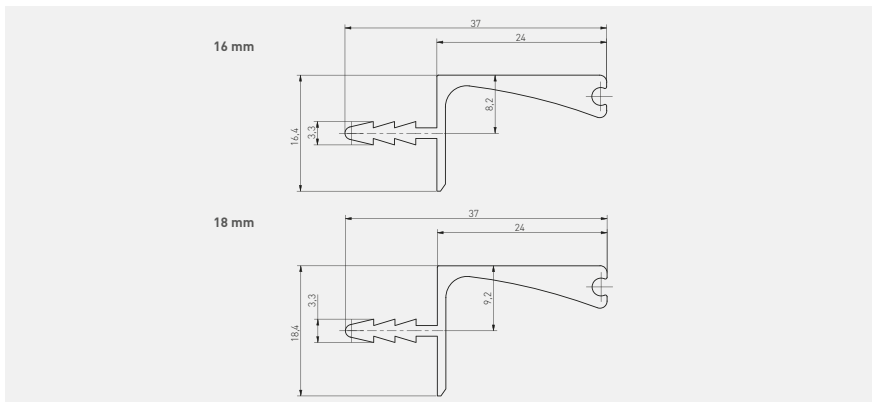
	C mm	L mm		
vágáshoz	3000/16	PA-VELLO-WN3M16-10	PA-VELLO-WN3M16-21	aluminium,
	3000/18	PA-VELLO-WN3M18-10	PA-VELLO-WN3M18-21	

Gumitömítés /



PA-USZGLAX-00N

PA-USZGLAX-10N



Sistem fără mâner VELLO

NEW



	C mm	L mm		
			aluminiu	negru mat
pentru tăiere	3000/16	PA-VELLO-WN3M16-05	PA-VELLO-WN3M16-20M	aluminiu
	3000/18	PA-VELLO-WN3M18-05	PA-VELLO-WN3M18-20M	

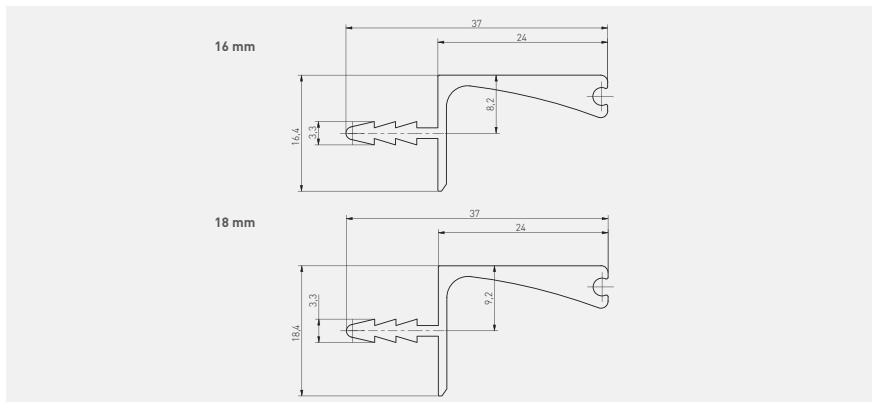
	C mm	L mm		
			alb	aur
pentru tăiere	3000/16	PA-VELLO-WN3M16-10	PA-VELLO-WN3M16-21	aluminiu
	3000/18	PA-VELLO-WN3M18-10	PA-VELLO-WN3M18-21	

Garnitură din cauciuc:



PA-USZGLAX-00N





PA-USZGLAX-10N







Bezúchytkový systém VELLO

NEW



	 C mm	 L mm			
na rezanie	3000/16	PA-VELLO-WN3M16-05	PA-VELLO-WN3M16-20M	hliník,	hliník,
	3000/18	PA-VELLO-WN3M18-05	PA-VELLO-WN3M18-20M	čierna matná,	

	 C mm	 L mm			
na rezanie	3000/16	PA-VELLO-WN3M16-10	PA-VELLO-WN3M16-21	biela,	hliník,
	3000/18	PA-VELLO-WN3M18-10	PA-VELLO-WN3M18-21	zlato,	

Tesnenie kábla /



PA-USZGLAX-00N

PA-USZGLAX-10N

