

## Kosz druciany bez prowadnic

### Zastosowanie

- garderoba

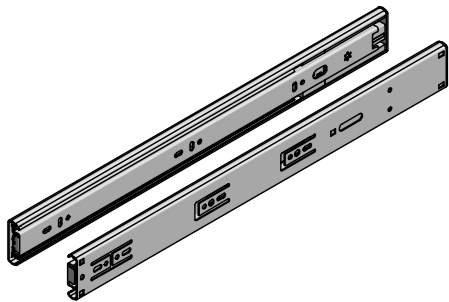
### Parametry

- pełny wysuw zależny od użytej prowadnicy
- materiał stal + tworzywo sztuczne
- prowadnica rolkowa, kulkowa H35, H45

### Pakowanie



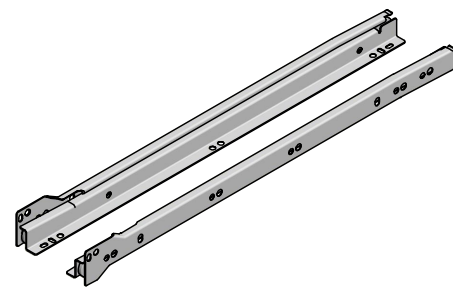
### Produkty powiązane:



1. Prowadnica kulkowa H45 L-450



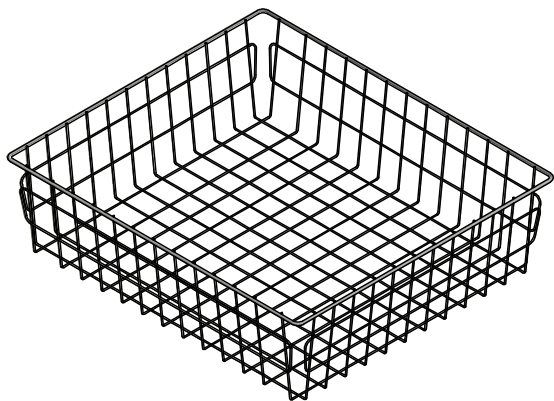
2. Prowadnica kulkowa H35 L-450



3. Prowadnica rolkowa L-450

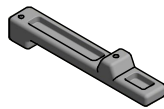
### Skład zestawu:

1.



1. kosz druciany 30/ 40/ 50 / 60
2. Mocowanie kosza 1
3. Mocowanie kosza 2
4. Wkręty montażowe - kpl

2.



x 4

3.



x4

4.

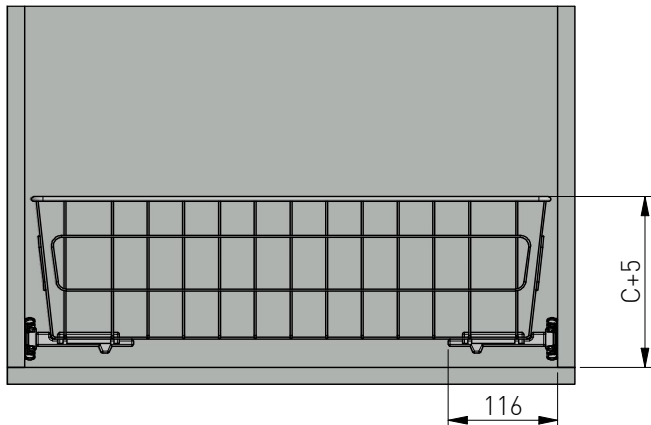


8 x

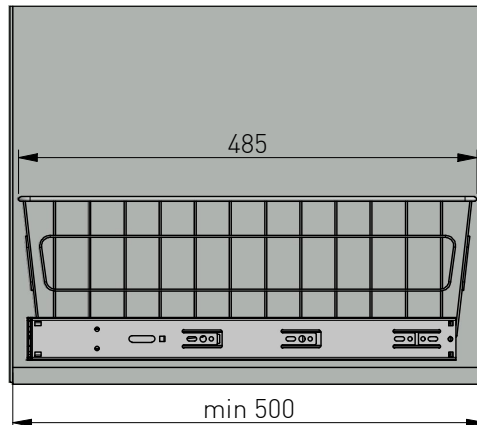
Indeks:	Opis:	Indeks:	Opis:
KO-SR100-30-10	Szuflada regulowana 30, wys. 100 mm, biała, bez prowadnic	KO-SR150-50-10	Szuflada regulowana 50, wys. 150 mm, biała, bez prowadnic
KO-SR100-30-OC	Szuflada regulowana 30, wys. 100 mm, ocynk, bez prowadnic	KO-SR150-50-OC	Szuflada regulowana 50, wys. 150 mm, ocynk, bez prowadnic
KO-SR100-40-10	Szuflada regulowana 40, wys. 100 mm, biała, bez prowadnic	KO-SR150-60-10	Szuflada regulowana 60, wys. 150 mm, biała, bez prowadnic
KO-SR100-40-OC	Szuflada regulowana 40, wys. 100 mm, ocynk, bez prowadnic	KO-SR150-60-OC	Szuflada regulowana 60, wys. 150 mm, ocynk, bez prowadnic
KO-SR100-50-10	Szuflada regulowana 50, wys. 100 mm, biała, bez prowadnic	KO-SR200-30-10	Szuflada regulowana 30, wys. 200 mm, biała, bez prowadnic
KO-SR100-50-OC	Szuflada regulowana 50, wys. 100 mm, ocynk, bez prowadnic	KO-SR200-30-OC	Szuflada regulowana 30, wys. 200 mm, ocynk, bez prowadnic
KO-SR100-60-10	Szuflada regulowana 60, wys. 100 mm, biała, bez prowadnic	KO-SR200-40-10	Szuflada regulowana 40, wys. 200 mm, biała, bez prowadnic
KO-SR100-60-OC	Szuflada regulowana 60, wys. 100 mm, ocynk, bez prowadnic	KO-SR200-40-OC	Szuflada regulowana 40, wys. 200 mm, ocynk, bez prowadnic
KO-SR150-30-10	Szuflada regulowana 30, wys. 150 mm, biała, bez prowadnic	KO-SR200-50-10	Szuflada regulowana 50, wys. 200 mm, biała, bez prowadnic
KO-SR150-30-OC	Szuflada regulowana 30, wys. 150 mm, ocynk, bez prowadnic	KO-SR200-50-OC	Szuflada regulowana 50, wys. 200 mm, ocynk, bez prowadnic
KO-SR150-40-10	Szuflada regulowana 40, wys. 150 mm, biała, bez prowadnic	KO-SR200-60-10	Szuflada regulowana 60, wys. 200 mm, biała, bez prowadnic
KO-SR150-40-OC	Szuflada regulowana 40, wys. 150 mm, ocynk, bez prowadnic	KO-SR200-60-OC	Szuflada regulowana 60, wys. 200 mm, ocynk, bez prowadnic

# PLANOWANIE

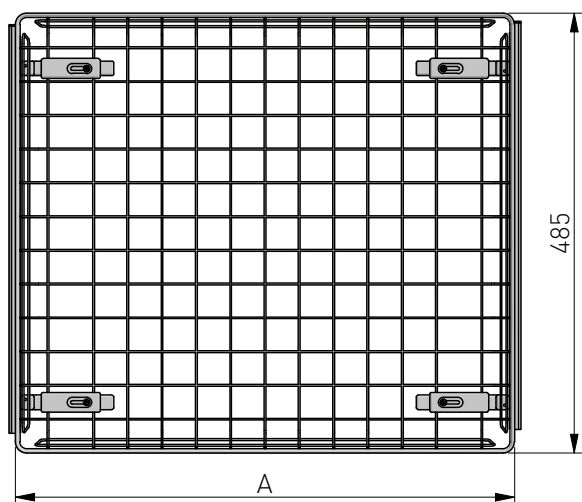
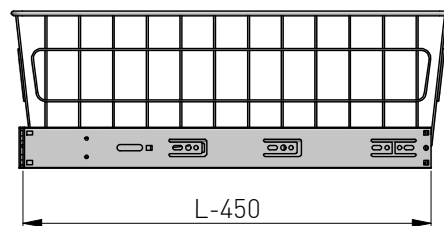
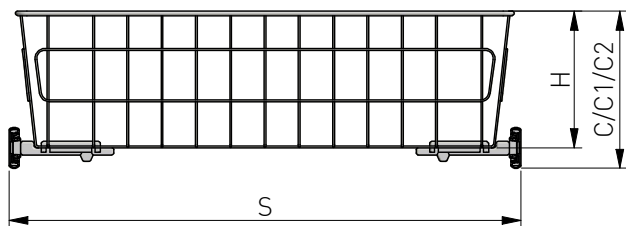
## Wymiary zabudowy



## Rozstaw otworów montażowych w korpusie

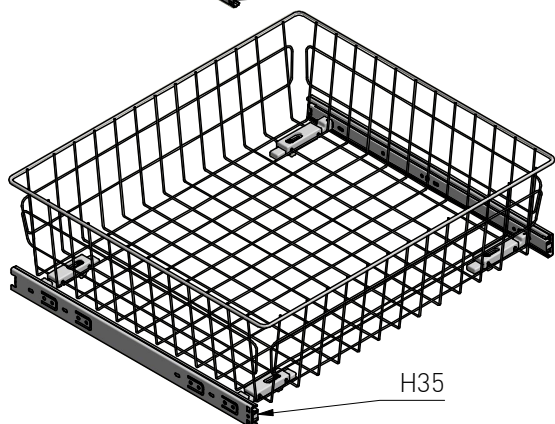
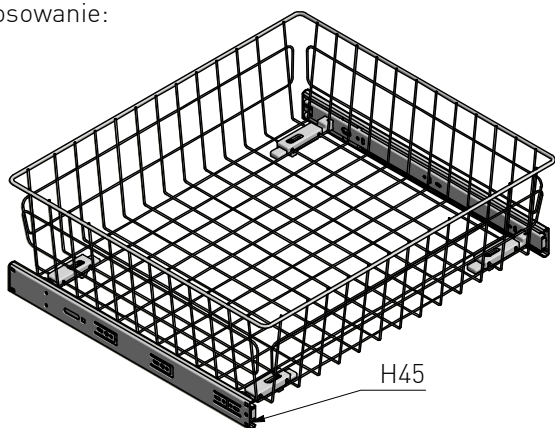


## Wymiary produktu



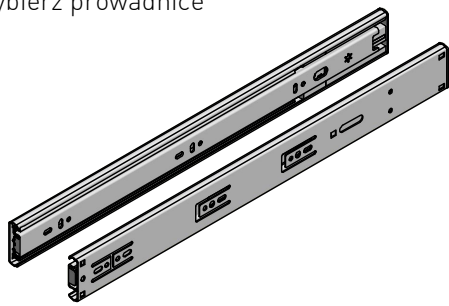
Prowadnice kulkowe H45/H35							
Indeks:	S min - max	H	A	C (H45)	C1 (H35)	C2 (rolkowe)	
KO-SR100-30-10	260-285	100	255	123	118	115	
KO-SR100-30-OC		150		173	168	165	
KO-SR150-30-10		200		223	218	215	
KO-SR150-30-OC							
KO-SR200-30-10							
KO-SR200-30-OC							
KO-SR100-40-10	360-385	100	355	123	118	115	
KO-SR100-40-OC		150		173	168	165	
KO-SR150-40-10		200		223	218	215	
KO-SR150-40-OC							
KO-SR200-40-10							
KO-SR200-40-OC							
KO-SR100-50-10	460-485	100	455	123	118	115	
KO-SR100-50-OC		150		173	168	165	
KO-SR150-50-10		200		223	218	215	
KO-SR150-50-OC							
KO-SR200-50-10							
KO-SR200-50-OC							
KO-SR100-60-10	560-585	100	555	123	118	115	
KO-SR100-60-OC		150		173	168	165	
KO-SR150-60-10		200		223	218	215	
KO-SR150-60-OC							
KO-SR200-60-10							
KO-SR200-60-OC							

## Zastosowanie:



# MONTAŻ:

## 1. Wybierz prowadnicę



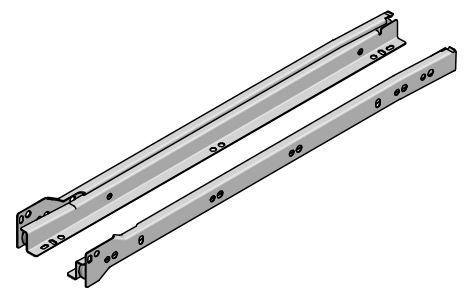
H45 L-450

lub



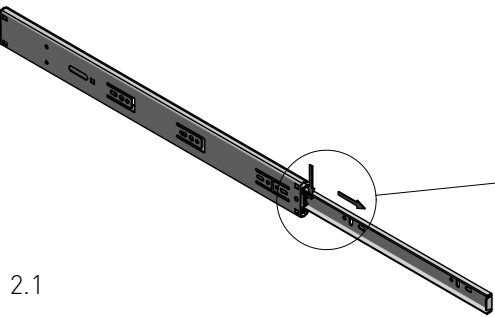
H35 L-450

lub



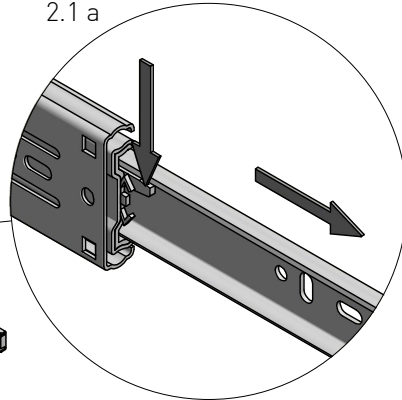
Prowadnica rolkowa L-450

## 2. Montaż dla prowadnicy kulkowej

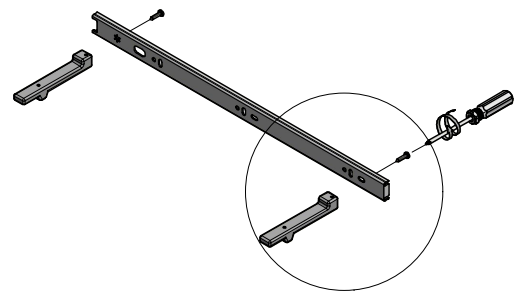


2.1

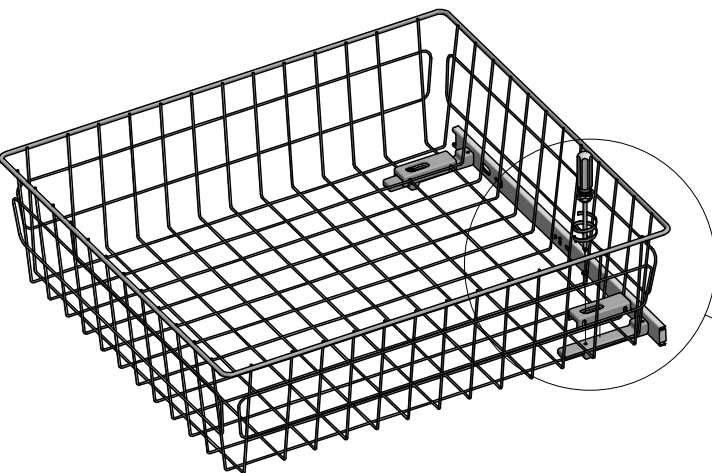
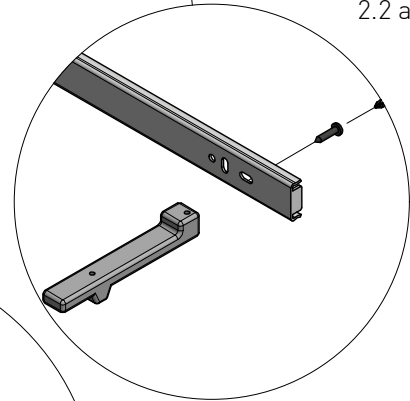
2.1 a



2.2

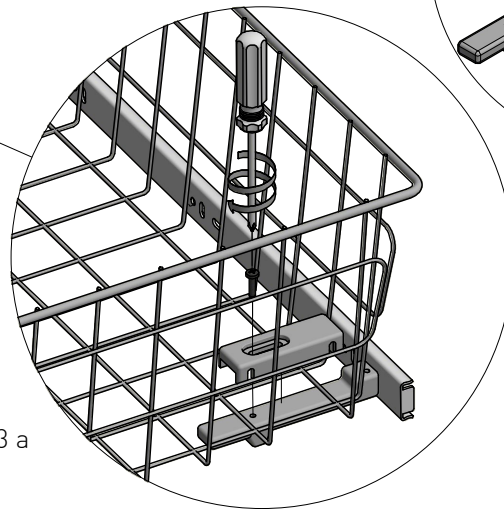


2.2 a

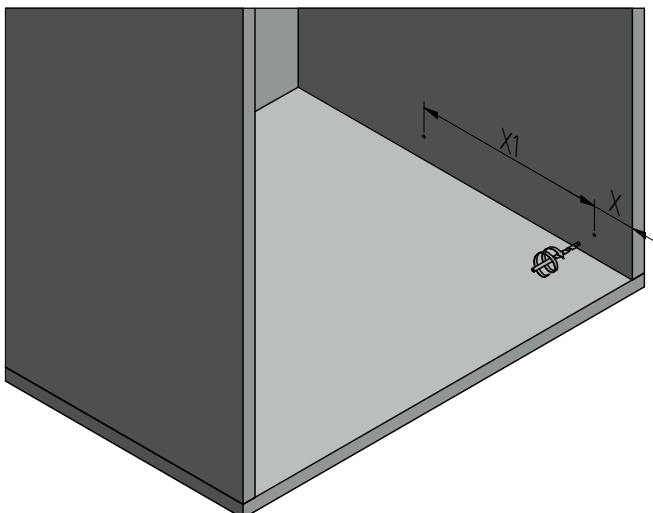


2.3

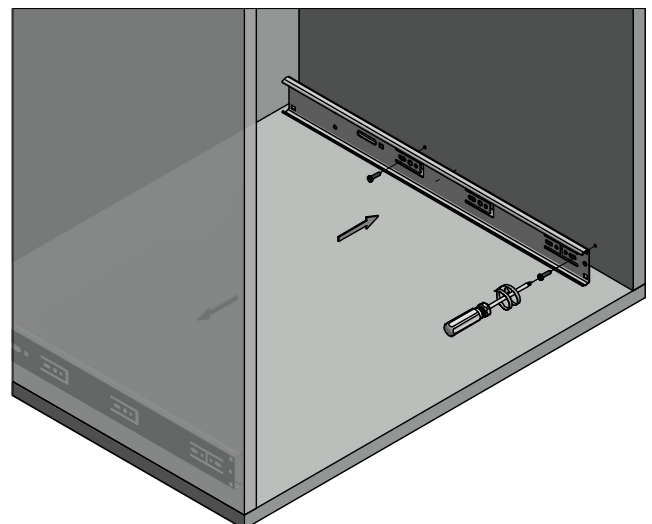
2.3 a



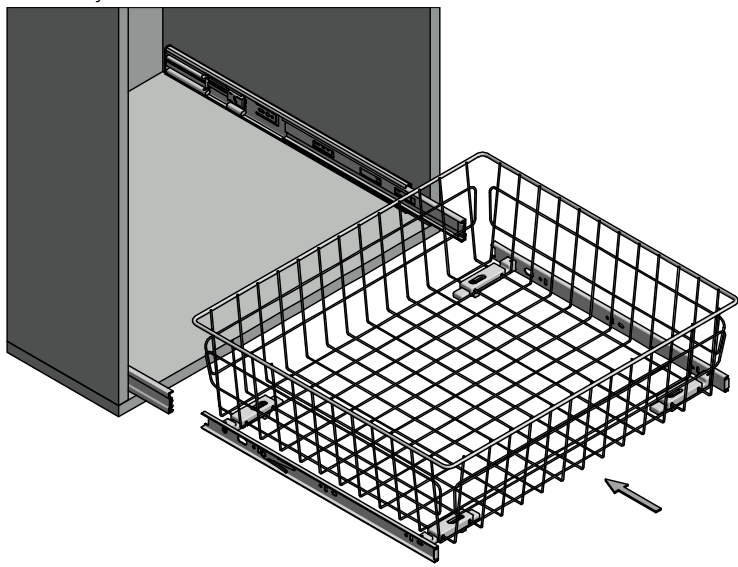
## 2.4 Wybierz otwory montażowe



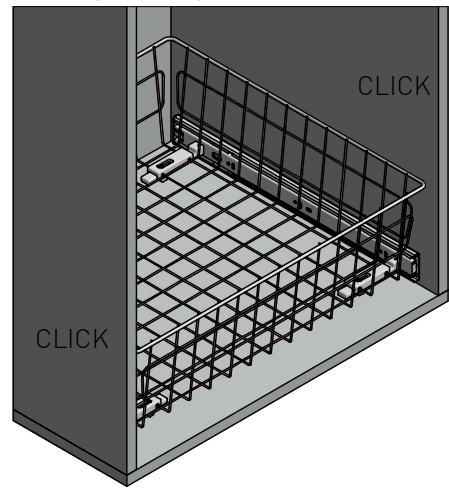
## 2.5 Zamontuj prowadnicę



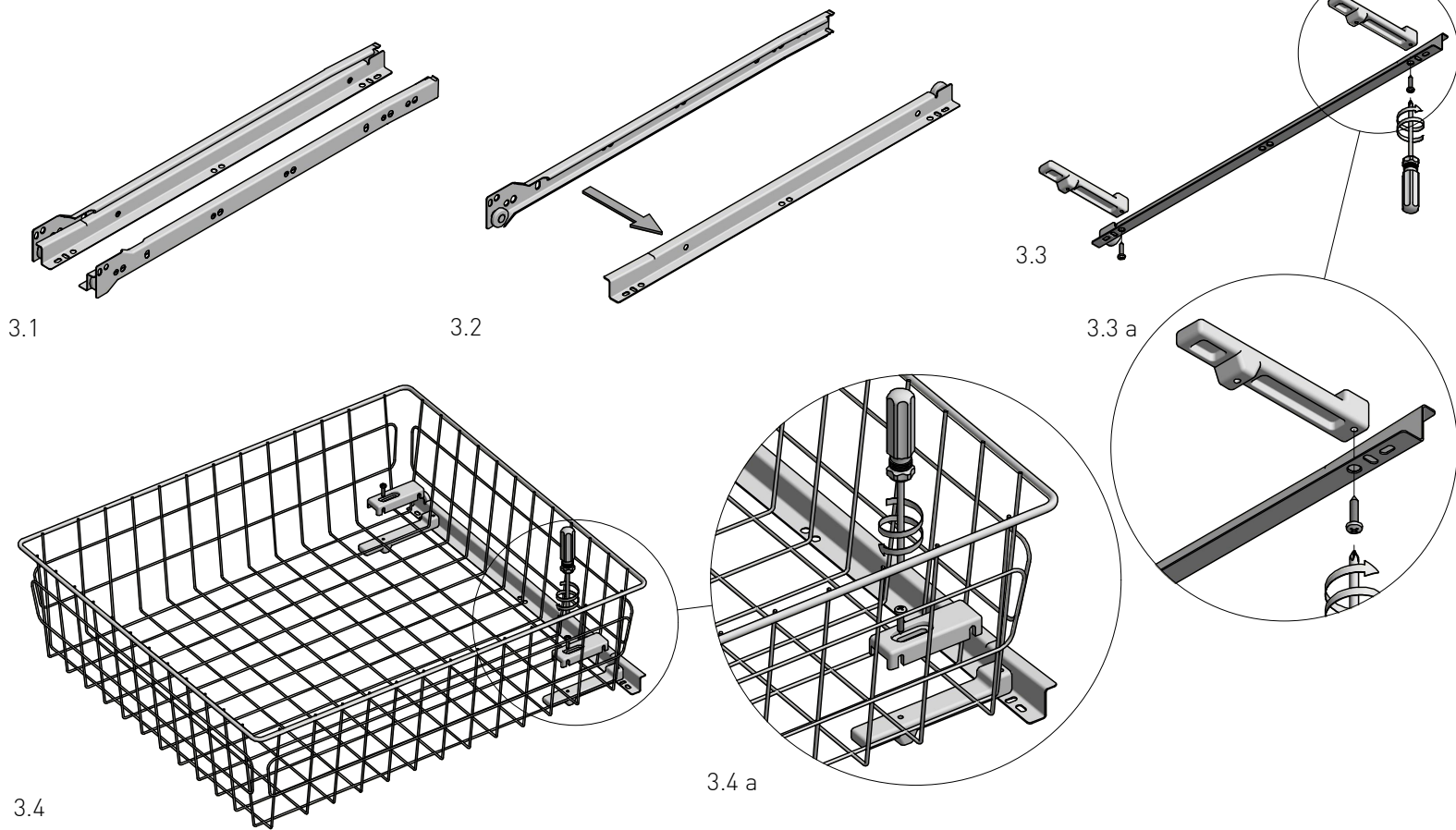
### 2.6 Zamontuj kosz



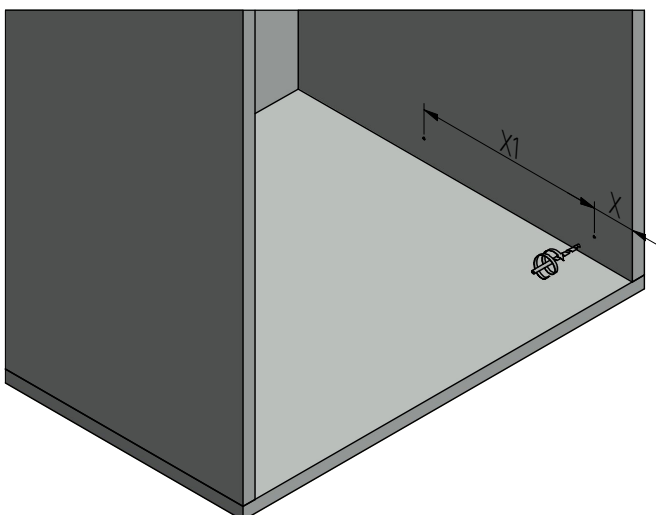
### 2.7 Zakliknij kosz w prowadnicach



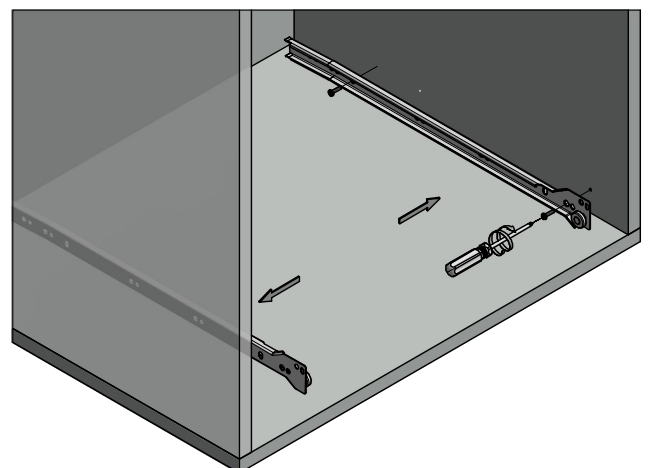
### 3. Montaż dla prowadnicy rolkowej



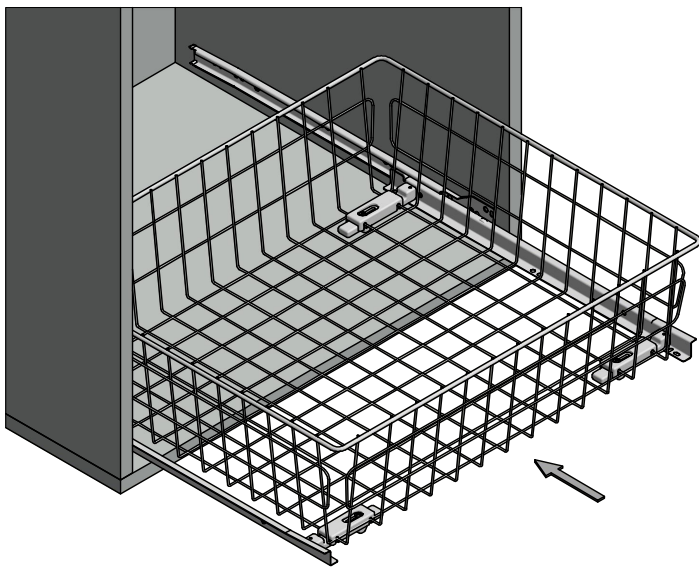
### 3.5 Wybierz otwory montażowe



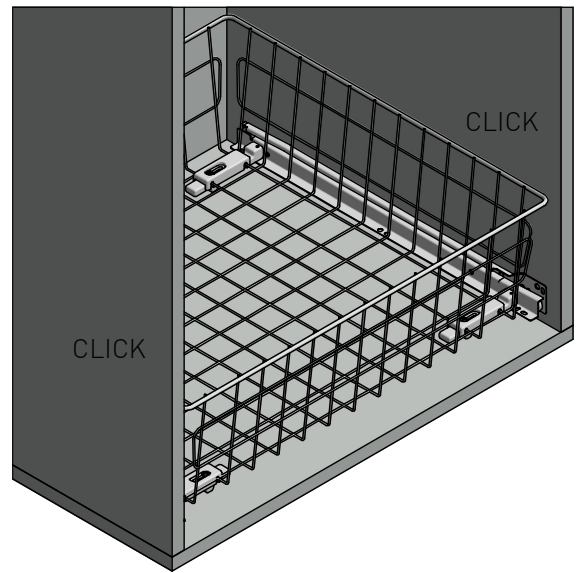
### 3.6 Zamontuj prowadnice



3.7 Zamontuj kosz



3.8 Zamontuj kosz



Regulacja:

