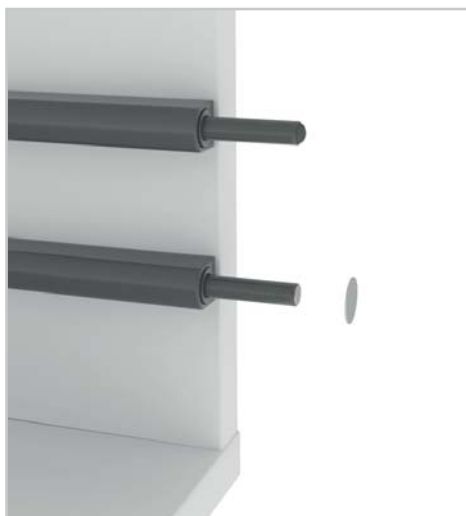
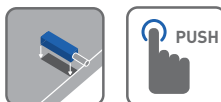


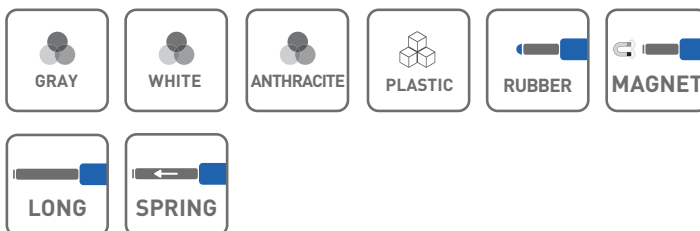
ODBOJNIK DŁUGI Z ADAPTEREM BUMPER, LONG, WITH ADAPTER ДЕМПФЕР МЕБЕЛЬНЫЙ ДЛИННЫЙ С АДАПТЕРОМ



ZASTOSOWANIE / APPLICATION / ПРИМЕНЕНИЕ



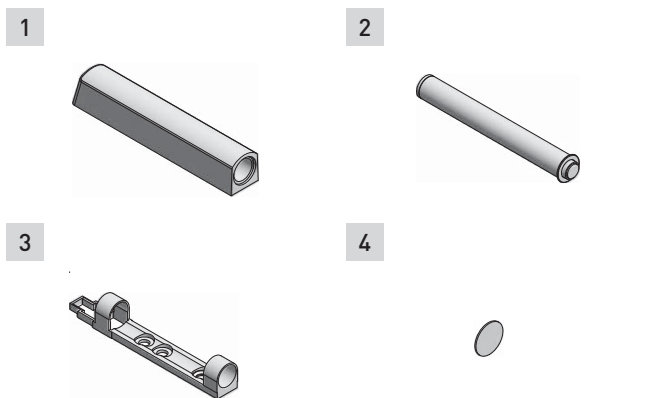
PARAMETRY / CHARACTERISTICS / ХАРАКТЕРИСТИКИ



PAKOWANIE / PACKING / УПАКОВКА

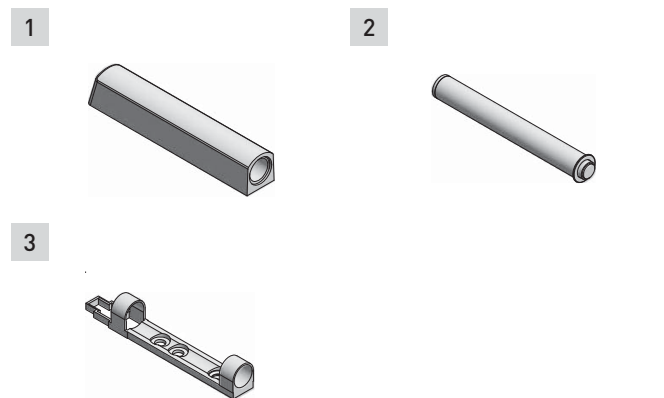


SKŁAD ZESTAWU / SET INCLUDES / КОМПЛЕКТАЦИЯ



1. Adapter / Adapter / Адаптер
2. Odbojnik / Bumper / Амортизатор
3. Mocowanie / Mounting / Крепление
4. Płytką magnetyczną / Magnetic board / Магнитная пластинка

AM-OAM-DL-MG-10	z końcówką magnetyczną / magnetic tip / магнитный наконечник	biały white белый
AM-OAM-DL-MG-30	z końcówką magnetyczną / magnetic tip / магнитный наконечник	szary gray серый
AM-OAM-DL-MG-60	z końcówką magnetyczną / magnetic tip / магнитный наконечник	antracyt anthracite антрацит

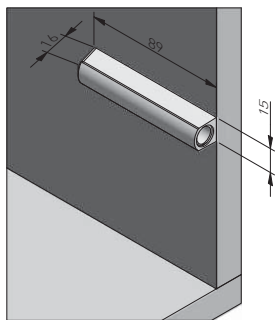


1. Adapter / Adapter / Адаптер
2. Odbojnik / Bumper / Амортизатор
3. Mocowanie / Mounting / Крепление

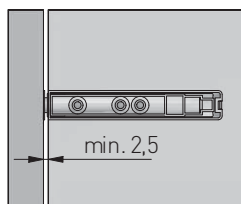
AM-OAM-DL-GM-10	z końcówką kauczukową / with rubber tip / каучуковый наконечник	biały white белый
AM-OAM-DL-GM-30	z końcówką kauczukową / with rubber tip / каучуковый наконечник	szary gray серый
AM-OAM-DL-GM-60	z końcówką kauczukową / with rubber tip / каучуковый наконечник	antracyt anthracite антрацит

PLANOWANIE / PLANNING / ПРОЕКТИРОВАНИЕ

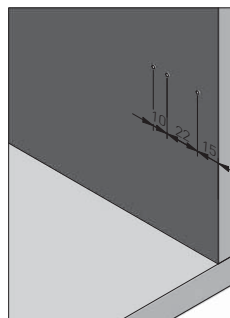
Wymiary zabudowy
Cabinet planning information
Размер установки



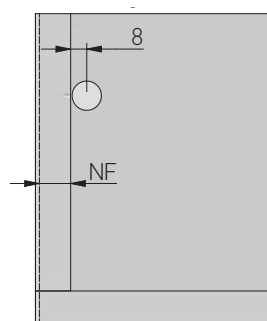
Szczelina frontu
Front gap
Зазор фасада



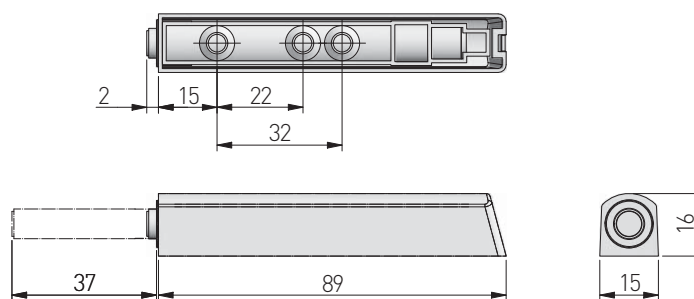
Rozstaw otworów montażowych w korpusie
Spacing of mounting holes in the body
Расстояние между монтажными отверстиями в корпусе



Płytki magnetyczna
Magnetic board
Магнитная пластинка

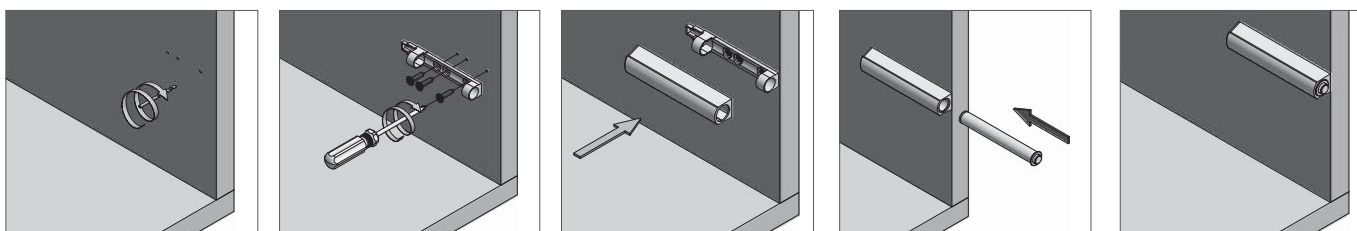


Wymiary produktu
Product dimensions
Размеры продукта



NF – nalożenie frontu
front overlap
наложение фасада

MONTAŻ / ASSEMBLY / УСТАНОВКА



REGULACJA DŁUGOŚCI TŁOKA SZCZELINY / PISTON GAP LENGTH ADJUSTMENT / РЕГУЛИРОВКА ДЛИНЫ ПОРШНЯ ЗАЗОРА

