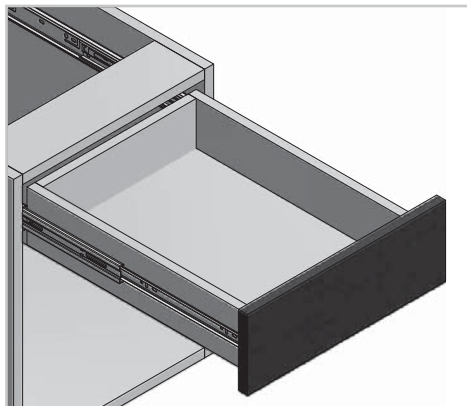


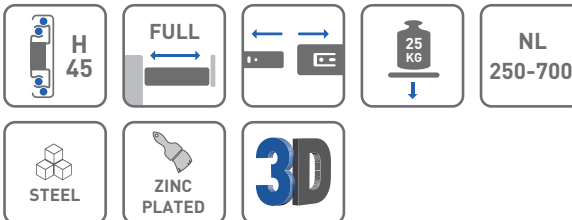
# Prowadnica kulkowa H45 GX2 Ball bearing slides H45 GX2 Шариковая направляющая H45 GX2



## ZASTOSOWANIE / APPLICATION / ПРИМЕНЕНИЕ



## PARAMETRY / CHARACTERISTICS / ХАРАКТЕРИСТИКИ

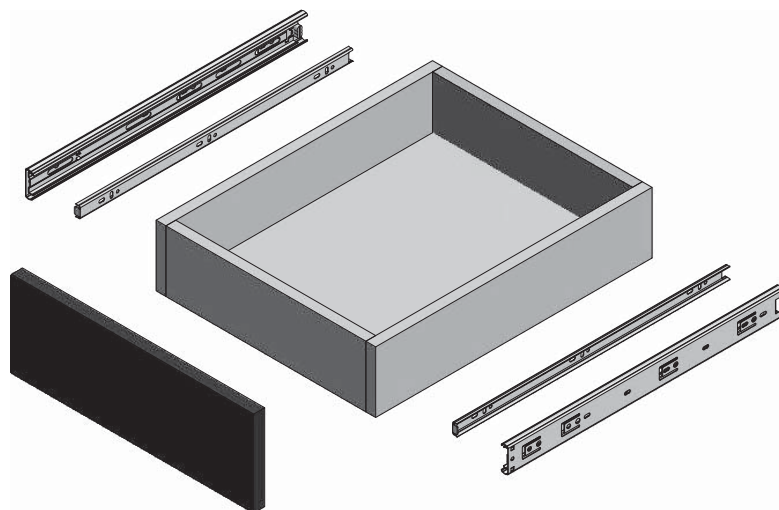
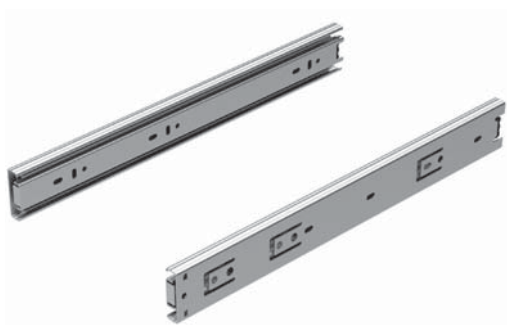



## PAKOWANIE / PACKING / УПАКОВКА

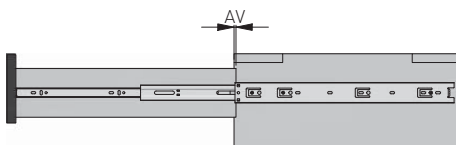


## INFORMACJE DODATKOWE / ADDITIONAL INFORMATION / ДОПОЛНИТЕЛЬНАЯ ИНФОРМАЦИЯ

PROWADNICA 2 SZT.  
DRAWER SLIDES 2 PCS.  
НАПРАВЛЯЮЩИЕ 2 ШТ.



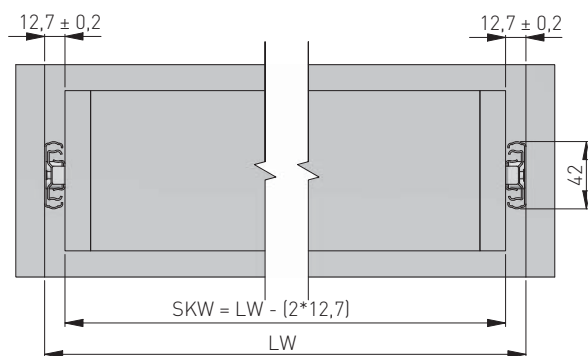
NL mm		AV mm
250	PK-0H45250GX2	-
300	PK-0H45300GX2	-
350	PK-0H45350GX2	-
400	PK-0H45400GX2	-
450	PK-0H45450GX2	-
500	PK-0H45500GX2	-
550	PK-0H45550GX2	-
600	PK-0H45600GX2	-
650	PK-0H45650GX2	-
700	PK-0H45700GX2	-



NL = długość nominalna prowadnicy  
nominal slide length  
номинальная длина направляющей

AV = strata wysuwu  
extension loss  
потеря выдвижения

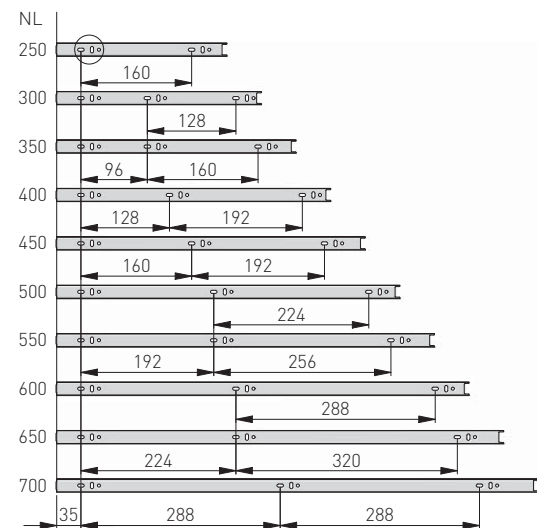
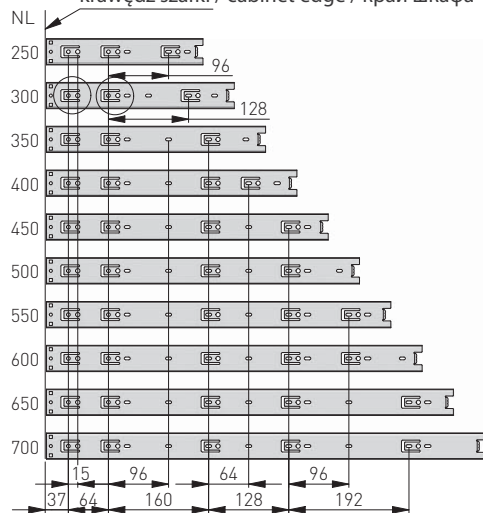
szerokość szuflady / drawer width /  
ширина ящика



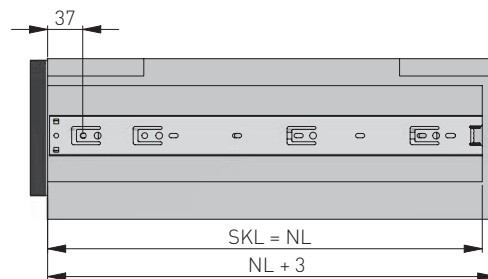
LW = wewnętrzna szerokość szafki / inner cabinet width / внутренняя ширина корпуса  
SKW = szerokość szuflady / drawer width / ширина ящика

rozstaw otworów montażowych / mounting dimensions /  
монтажные отверстия

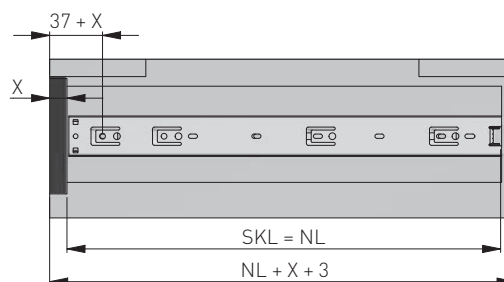
NL ← krawędź szafki / cabinet edge / край шкафа



szuflada standardowa / standard drawer /  
стандартный ящик



szuflada wewnętrzna / inner drawer /  
внутренний ящик



X = grubość frontu / drawer front thickness / толщина фасада

SKL = głębokość szuflady / drawer depth / глубина ящика

NL = długość nominalna prowadnicy / nominal slide length / номинальная длина направляющей

