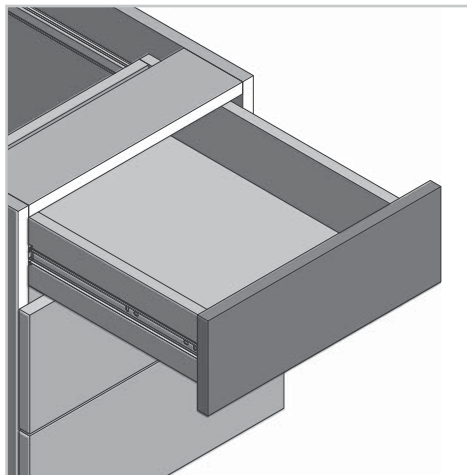


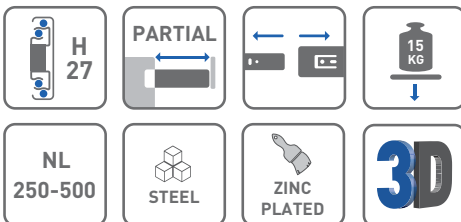
Prowadnica kulkowa H27 Ball bearing slides H27 Шариковая направляющая H27



ZASTOSOWANIE / APPLICATION / ПРИМЕНЕНИЕ



PARAMETRY / CHARACTERISTICS / ХАРАКТЕРИСТИКИ

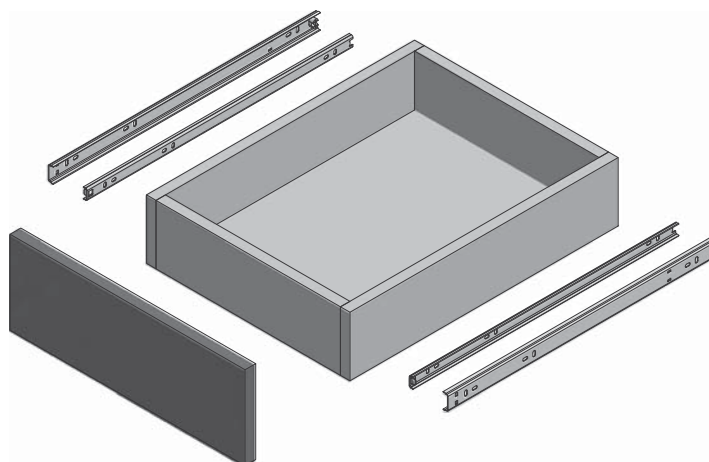



PAKOWANIE / PACKING / УПАКОВКА

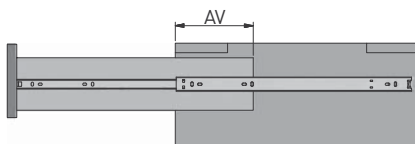


INFORMACJE DODATKOWE / ADDITIONAL INFORMATION / ДОПОЛНИТЕЛЬНАЯ ИНФОРМАЦИЯ

PROWADNICA 2 SZT.
DRAWER SLIDES 2 PCS.
НАПРАВЛЯЮЩИЕ 2 ШТ.



NL mm		AV mm
250*	PK-0H27-2500	99
300	PK-0H27-3000	109
350	PK-0H27-3500	124
400	PK-0H27-4000	134
450	PK-0H27-4500	149
500*	PK-0H27-5000	184

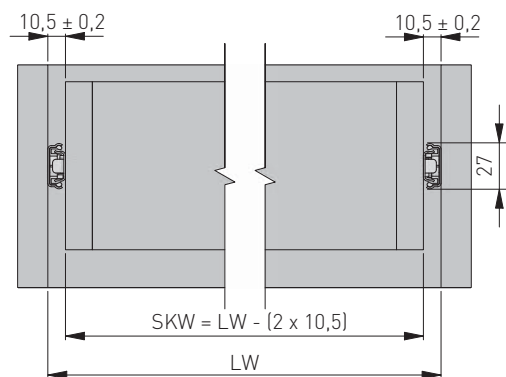


NL = długość nominalna prowadnicy
nominal slide length
номинальная длина направляющей

AV = strata wysuwu
extension loss
потеря выдвижения

* Produkt dostępny na indywidualne zamówienie.
Individual orders only.
Товар доступен под заказ.

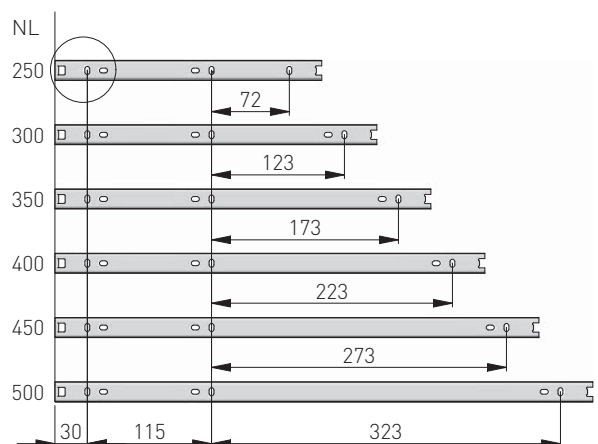
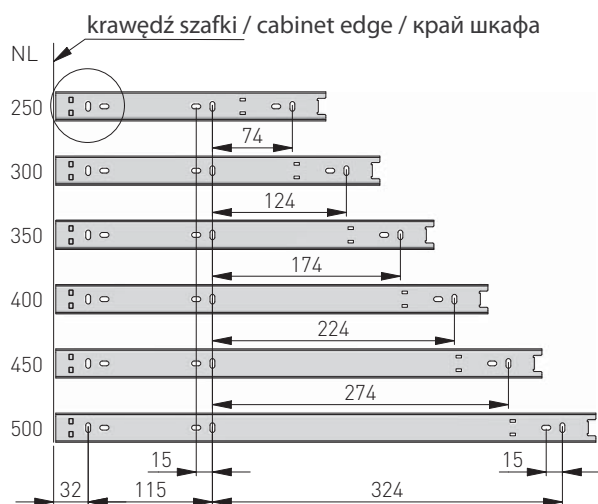
szerokość szuflady / drawer width /
ширина ящика



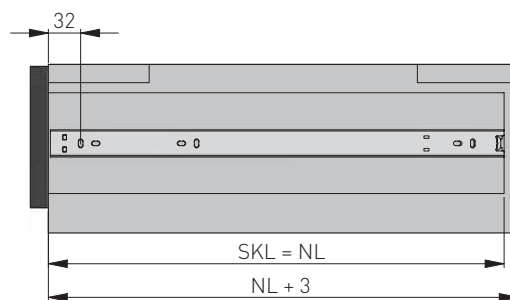
LW = wewnętrzna szerokość szafki
inner cabinet width
внутренняя ширина корпуса

SKW = szerokość szuflady
drawer width
ширина ящика

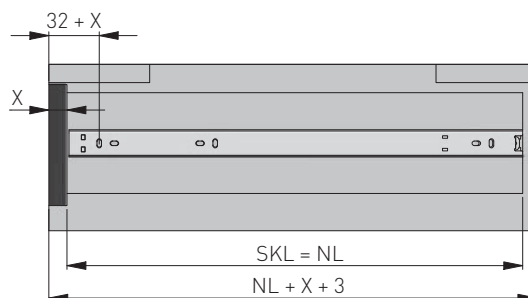
rozstaw otworów montażowych
mounting dimensions
монтажные отверстия



szuflada standardowa / standard drawer /
стандартный ящик



szuflada wewnętrzna / inner drawer /
внутренний ящик



X = grubość frontu
drawer front thickness
толщина фасада

SKL = głębokość szuflady
drawer depth
глубина ящика

NL = długość nominalna prowadnicy
nominal slide length
номинальная длина направляющей

