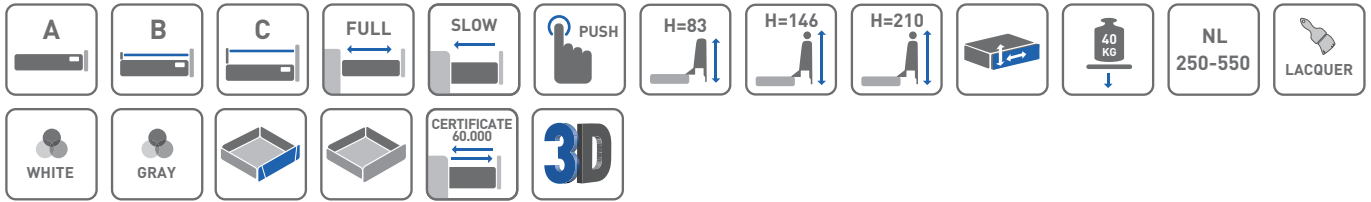
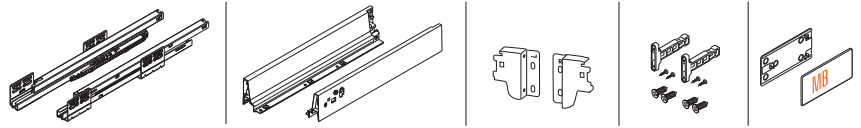


# Modern Box

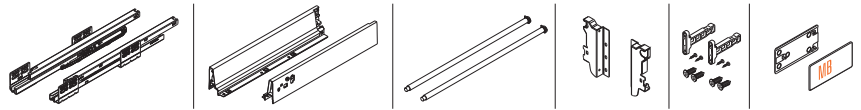


## KOMPLET SZUFLADY NISKIEJ „A” / LOW DRAWER SET „A” / НИЗКИЙ ЯЩИК „A”



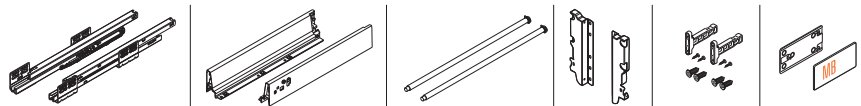
NL (mm)	Soft close		Push-to-Open
	Szary / grey / серый	Biały / white / белый	Szary / grey / серый
250	PB-D-KPL250A	PB-D-KPL250A1	PB-D-P20250A
300	PB-D-KPL300A	PB-D-KPL300A1	PB-D-P20300A
350	PB-D-KPL350A	PB-D-KPL350A1	PB-D-P20350A
400	PB-D-KPL400A	PB-D-KPL400A1	PB-D-P20400A
450	PB-D-KPL450A	PB-D-KPL450A1	PB-D-P20450A
500	PB-D-KPL500A	PB-D-KPL500A1	PB-D-P20500A
550	PB-D-KPL550A	PB-D-KPL550A1	PB-D-P20550A

## KOMPLET SZUFLADY ŚREDNIEJ „B” / MEDIUM DRAWER SET „B” / СРЕДНИЙ ЯЩИК „B”



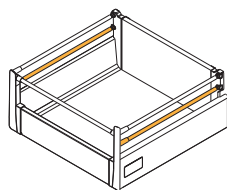
NL (mm)	Soft close	
	Szary / grey / серый	
300	PB-D-KPL300B	
350	PB-D-KPL350B	
400	PB-D-KPL400B	
450	PB-D-KPL450B	
500	PB-D-KPL500B	
550	PB-D-KPL550B	

## KOMPLET SZUFLADY WYSOKIEJ „C” / HIGH DRAWER SET „C” / ВЫСОКИЙ ЯЩИК „C”



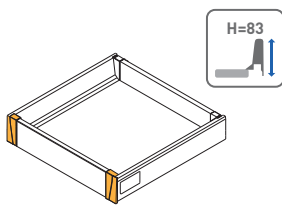
NL (mm)	Soft close		Push-to-Open
	Szary / grey / серый	Biały / white / белый	Szary / grey / серый
250	PB-D-KPL250C	PB-D-KPL250C1	PB-D-P20250C
300	PB-D-KPL300C	PB-D-KPL300C1	PB-D-P20300C
350	PB-D-KPL350C	PB-D-KPL350C1	PB-D-P20350C
400	PB-D-KPL400C	PB-D-KPL400C1	PB-D-P20400C
450	PB-D-KPL450C	PB-D-KPL450C1	PB-D-P20450C
500	PB-D-KPL500C	PB-D-KPL500C1	PB-D-P20500C
550	PB-D-KPL550C	PB-D-KPL550C1	PB-D-P20550C

## RELING WZDŁUŻNY / LONGITUDINAL RAIL / ПРОДОЛЬНЫЙ РЕЙЛИНГ



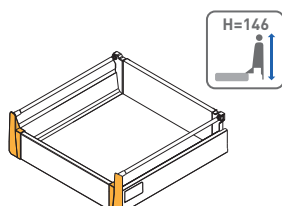
	Szary / grey / серый	Biały / white / белый
L 250 mm	PB-D-REL2500	-
L 300 mm	PB-D-REL3000	-
L 350 mm	PB-D-REL3500	-
L 400 mm	PB-D-REL4000	-
L 450 mm	PB-D-REL4500	PB-D-REL450-10
L 500 mm	PB-D-REL5000	PB-D-REL500-10
L 550 mm	PB-D-REL5500	PB-D-REL550-10

## ZŁĄCZKA FRONTU WEWNĘTRZNEGO, NISKA / INNER FRONT CONNECTOR, LOW / СОЕДИНИТЕЛЬ ПЕРЕДНЕЙ ПАНЕЛИ, НИЗКИЙ



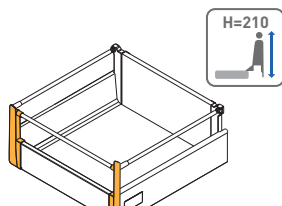
	Szary / grey / серый	Biały / white / белый
Szuflada niska „A” Low drawer „A” Низкий ящик „A”	PB-D-WEWMOCA	PB-D-WEWMOCA1

## ZŁĄCZKA FRONTU WEWNĘTRZNEGO, ŚREDNIA / INNER DRAWER CONNECTOR, MEDIUM / СОЕДИНИТЕЛЬ ПЕРЕДНЕЙ ПАНЕЛИ, СРЕДНИЙ



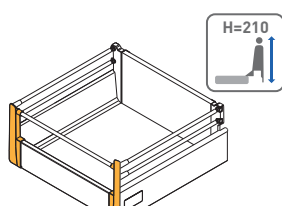
	Szary / grey / серый	Biały / white / белый
Szuflada średnia „B” Medium drawer „B” Средний ящик „B”	PB-D-WEWMOCB	PB-D-WEWMOCB1

## ZŁĄCZKA FRONTU WEWNĘTRZNEGO, WYSOKA / INNER DRAWER CONNECTOR, HIGH / СОЕДИНИТЕЛЬ ПЕРЕДНЕЙ ПАНЕЛИ, ВЫСОКИЙ



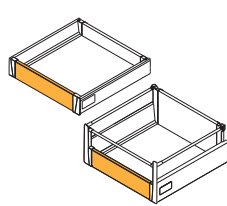
	Szary / grey / серый	Biały / white / белый
Szuflada wysoka „C” – 1 reling High drawer „C” – 1 rail Высокий ящик „C”, рейлинг – 1 шт.	PB-D-WEWSZKLC	PB-D-WEWSZKLC-10

## ZŁĄCZKA FRONTU WEWNĘTRZNEGO, WYSOKA / INNER DRAWER CONNECTOR, HIGH / СОЕДИНИТЕЛЬ ПЕРЕДНЕЙ ПАНЕЛИ, ВЫСОКИЙ



	Szary / grey / серый	Biały / white / белый
Szuflada wysoka „C” – 2 relingi High drawer „C” – 2 rails Высокий ящик „C”, рейлинг – 2 шт.	PB-D-WEWMOCC	PB-D-WEWMOCC1

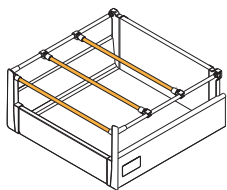
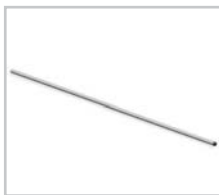
## PANEL PRZEDNI FRONTU WEWNĘTRZNEGO / INTERNAL FRONT PANEL / ПЕРЕДНЯЯ ПАНЕЛЬ



	Szary / grey / серый	Biały / white / белый
L 1100 mm	PB-D-PANELWEW	PB-D-PANELWEW-10

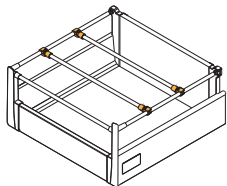


RELING POPRZECZNY / TRANSVERSE RAILS / ПОПЕРЕЧНЫЙ РЕЙЛИНГ



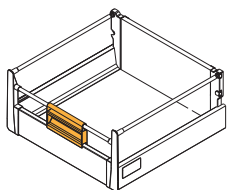
	Szary / grey / серый	Biały / white / белый
L 1100 mm	PB-D-RP-1100	PB-D-RP-1100-10

ŁĄCZNIK RELINGU POPRZECZNEGO / TRANSVERSE RAIL CONNECTORS / СОЕДИНИТЕЛЬ ПОПЕРЕЧНОГО РЕЙЛИНГА



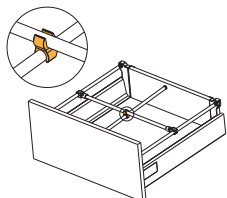
	Szary / grey / серый	Biały / white / белый
1 kpl. = 2 szt. 1 set = 2 pcs. 1 комп. = 2 шт.	PB-D-ZR-00-0	PB-D-ZR-00-10

UCHWYT DO SZUFLADY WEWNĘTRZNEJ / INNER DRAWER HANDLE / РУЧКА ДЛЯ ВНУТРЕННЕГО ЯЩИКА



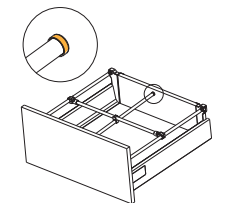
Szary / grey / серый	Biały / white / белый
PB-D-UCHWEW	PB-D-UCHWEW-10

ŁĄCZNIK KRZYŻOWY DO RELINGU / CROSS RAIL CONNECTOR / КРЕСТООБРАЗНЫЙ СОЕДИНИТЕЛЬ РЕЙЛИНГОВ



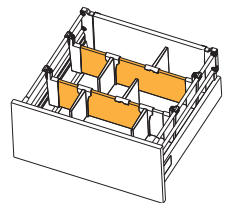
Szary / grey / серый	Biały / white / белый
PB-D-LR-00-0	PB-D-LR-00-10

ZĄŚLEPKA DO RELINGU POPRZECZNEGO / END CAP FOR TRANSVERSE RAIL / ЗАГЛУШКА ДЛЯ ПОПЕРЕЧНОГО РЕЙЛИНГА



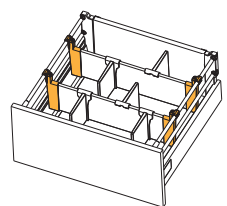
Szary / grey / серый	Biały / white / белый
PB-D-RELCOV	PB-D-RELCOV-10

LISTWA POPRZECZNA / TRANSVERSE BAR / ПОПЕРЕЧНАЯ ПЛАНКА



	Szary / grey / серый	Biały / white / белый
L 1100 mm	PB-D-LIS1100	PB-D-LIS1100-10

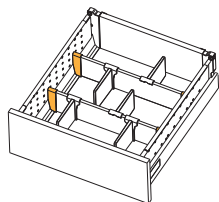
ZŁĄCZKA LISTWY POPRZECZNEJ DO RELINGU / CONNECTOR FOR TRANSVERSE RAIL AND BAR / СОЕДИНИТЕЛЬ ПОПЕРЕЧНЫХ ПЛАНК И РЕЙЛИНГОВ



	Szary / grey / серый	Biały / white / белый
1 kpl. = 2 szt. 1 set = 2 pcs. 1 комп. = 2 шт.	PB-D-CONREL	PB-D-CONREL-10

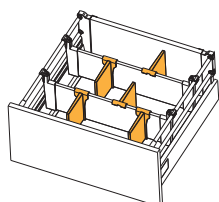


ZŁĄCZKA LISTWY POPRZECZNEJ DO BOKU PERFOROWANEGO / TRANSVERSE BAR CONNECTOR FOR PERFORATED SIDES / СОЕДИНИТЕЛЬ ПОПЕРЕЧНЫХ ПЛАНК И ПЕРФОРИРОВАННЫХ БОКОВИН



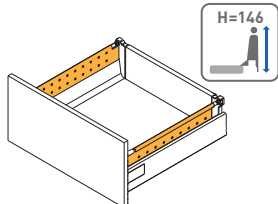
1 kpl. = 2 szt. 1 set = 2 pcs. 1 комп. = 2 шт.	Szary / grey / серый	Biały / white / белый
	PB-D-CONBXSID	PB-D-CONBXSIDE-10

PRZEGRODA LISTWY POPRZECZNEJ / TRANSVERSE BAR DIVIDER / ПЕРЕГОРОДКА ДЛЯ ПОПЕРЕЧНОЙ ПЛАНКИ



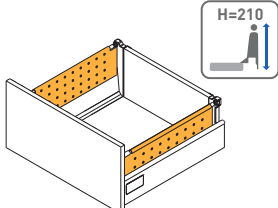
Szary / grey / серый	Biały / white / белый
PB-D-PRZEGLP	PB-D-PRZEGLP-10

БОК PERFOROWANY DO SZUFLADY ŚREDNIEJ / PERFORATED SIDE FOR MEDIUM DRAWER / ПЕРФОРИРОВАННАЯ БОКОВИНА, НИЗКАЯ



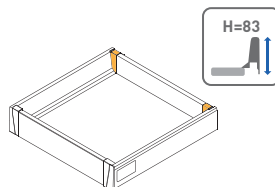
	Szary / grey / серый	Biały / white / белый
L 450 mm	PB-D-BXSIDE45B	PB-D-BXSIDE45B-10
L 500 mm	PB-D-BXSIDE50B	PB-D-BXSIDE50B-10

БОК PERFOROWANY DO SZUFLADY WYSOKIEJ / PERFORATED SIDE FOR HIGH DRAWER / ПЕРФОРИРОВАННАЯ БОКОВИНА, ВЫСОКАЯ



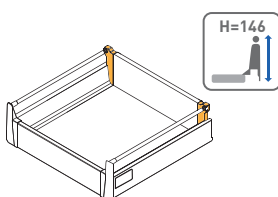
	Szary / grey / серый	Biały / white / белый
L 450 mm	PB-D-BXSIDE45C	PB-D-BXSIDE45C-10
L 500 mm	PB-D-BXSIDE50C	PB-D-BXSIDE50C-10

ZŁĄCZKA ŚCIANKI TYLNEJ, NISKA / BACK PANEL CONNECTOR, LOW / СОЕДИНИТЕЛЬ ЗАДНЕЙ СТЕНКИ, НИЗКИЙ



	Szary / grey / серый	Biały / white / белый
Kpl. = L+P Set = L+R Комп. = Л+П	PB-D-N2R0-00	PB-D-N2R0-01

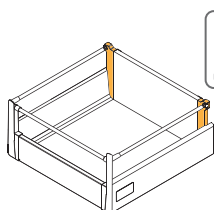
ZŁĄCZKA ŚCIANKI TYLNEJ, ŚREDNIA / BACK PANEL CONNECTOR, MEDIUM / СОЕДИНИТЕЛЬ ЗАДНЕЙ СТЕНКИ, СРЕДНИЙ



	Szary / grey / серый	Biały / white / белый
Kpl. = L+P Set = L+R Комп. = Л+П	PB-D-S2R0-00	PB-D-S2R0-01

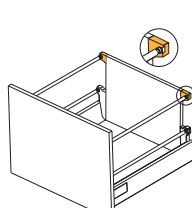


ZŁĄCZKA ŚCIANKI TYLNEJ, WYSOKA / BACK PANEL CONNECTOR, HIGH / СОЕДИНИТЕЛЬ ЗАДНЕЙ СТЕНКИ, ВЫСОКИЙ



Kpl. = L+P Set = L+R Комп. = Л+П	Szary / grey / серый PB-D-W2R0-00	Biały / white / белый PB-D-W2R0-01
--	--------------------------------------	---------------------------------------

ZŁĄCZKA ŚCIANKI TYLNEJ, WYSOKA / BACK PANEL CONNECTOR, HIGH / СОЕДИНИТЕЛЬ ЗАДНЕЙ СТЕНКИ, ВЫСОКИЙ



1 kpl. = 2 szt. 1 set = 2 pcs. 1 комп. = 2 шт.	Szary / grey / серый PB-D-D2R0-00	Biały / white / белый PB-D-D2R0-01
--	--------------------------------------	---------------------------------------

ROLKA STABILIZUJĄCA DO SZUFLAD PUSH-TO-OPEN / DRAWER STABILIZER FOR PUSH-TO-OPEN DRAWERS / СТАБИЛИЗИРУЮЩИЙ МЕХАНИЗМ ДЛЯ ЯЩИКОВ PUSH-TO-OPEN



Kpl. = L+P Set = L+R Комп. = Л+П	PB-D-MBSTAB-00
--	----------------

MATRYCA DO RELINGÓW / MARKING GAUGE FOR RAILS / МАТРИЦА ДЛЯ РЕЙЛИНГОВ



Kpl. = 1 szt. Set = 1 pcs. Комп. = 1 шт.	PB-D-MATRYCA
--	--------------

ZNACZNIK DO FRONTÓW / MARKING GAUGE FOR DRAWER FRONT / МАРКЕР ДЛЯ ФАСАДА



Kpl. = 2 szt. Set = 2 pcs. Комп. = 2 шт.	PB-D-ZNACZ-0
--	--------------

MOCOWANIE DO RELINGÓW / RAILS MOUNTING / СОЕДИНИТЕЛЬ РЕЙЛИНГА



1 szt. 1 pcs. 1 шт.	PB-D-MHG04
---------------------------	------------



WYMIARY MONTAŻOWE / MOUNTING DIMENSIONS / УСТАНОВОЧНЫЕ РАЗМЕРЫ

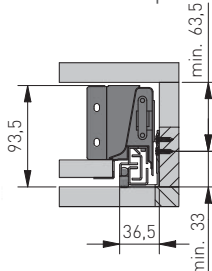
NL	Y
250	247
300	297
350	347
400	397
450	447
500	497
550	547

	X
Low „A”	83
Medium „B”	146
Hugh „C”	210

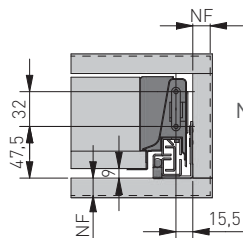
**UWAGI MONTAŻOWE / MOUNTING INFORMATION / ТЕХНИЧЕСКОЕ ПРИМЕЧАНИЕ:**  
 Dla prawidłowego działania szuflady jej szerokość nie może przekraczać długości nominalnej prowadnicy.  
 For proper drawer operation, the width of the drawer can not exceed the nominal slide length.  
 Для правильной работы направляющей рекомендованная ширина ящика не должна превышать номинальной длины направляющей.

WYMIARY MONTAŻOWE DLA SZUFLADY NISKIEJ / MOUNTING DIMENSIONS FOR LOW DRAWER / УСТАНОВОЧНЫЕ РАЗМЕРЫ НИЗКОГО ЯЩИКА

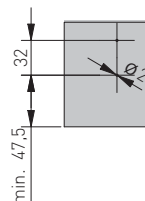
Minimalna wysokość korpusu  
 Min. cabinet height  
 Мин. высота шкафчика



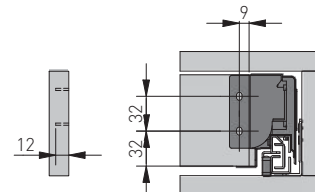
Wymiary montażowe frontu na wkręty  
 Front mounting dimensions  
 Монтажные размеры фасада



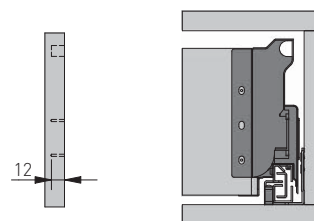
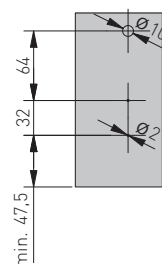
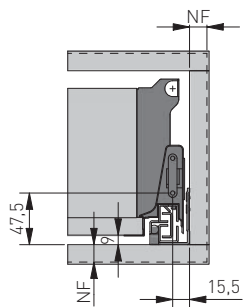
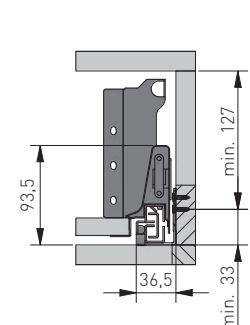
Front  
 Front  
 фасада



Wymiary montażowe ścianki tylnej  
 Back panel mounting dimensions  
 Монтажные размеры задней панели

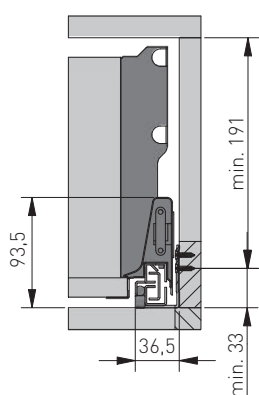


WYMIARY MONTAŻOWE DLA SZUFLADY ŚREDNIEJ / MOUNTING DIMENSIONS FOR MEDIUM DRAWER / УСТАНОВОЧНЫЕ РАЗМЕРЫ СРЕДНЕГО ЯЩИКА

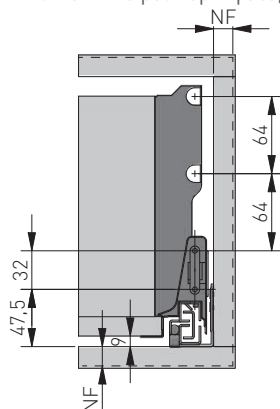


WYMIARY MONTAŻOWE DLA SZUFLADY WYSOKIEJ / MOUNTING DIMENSIONS FOR HIGH DRAWER / УСТАНОВОЧНЫЕ РАЗМЕРЫ ВЫСОКОГО ЯЩИКА

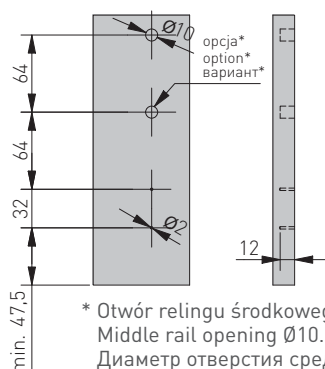
Minimalna wysokość korpusu  
 Min. cabinet height  
 Мин. высота шкафчика



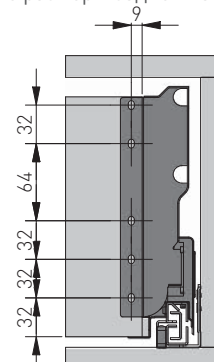
Wymiary montażowe frontu na wkręty  
 Front mounting dimensions  
 Монтажные размеры фасада



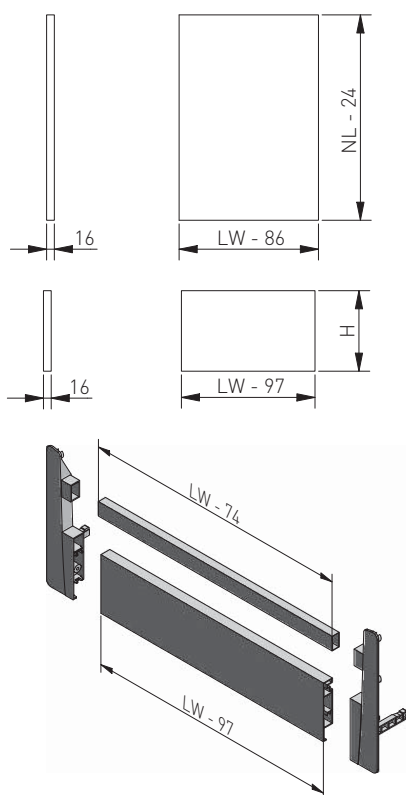
Front  
 Front  
 фасада



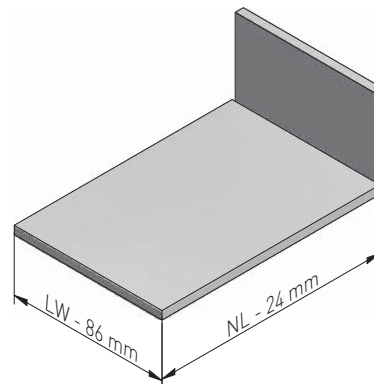
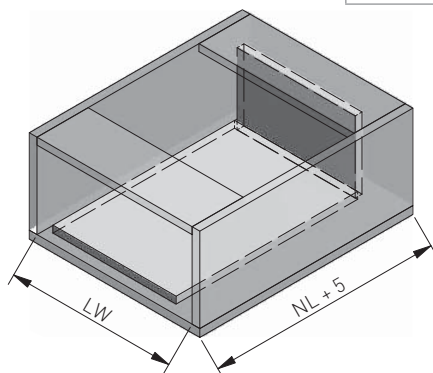
Wymiary montażowe ścianki tylnej  
 Back panel mounting dimensions  
 Монтажные размеры задней панели



WYMIARY ELEMENTÓW SZUFLADY Z PŁYTY 16 MM / DRAWER ELEMENTS DIMENSIONS FOR 16 MM BOARD / РАЗМЕРЫ ЭЛЕМЕНТОВ ЯЩИКА ИЗ ДСП 16 MM



H = 84 mm	szuflada niska / low drawer / низкий ящик
H = 135 mm	szuflada średnia / medium drawer / средний ящик
H = 199 mm	szuflada wysoka / high drawer / высокий ящик



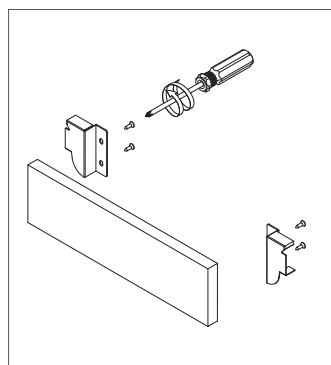
LW – szerokość wewnętrzna korpusu  
cabinet inner width  
внутренняя ширина корпуса

NL – długość nominalna prowadnicy  
slides nominal length  
номинальная длина направляющей

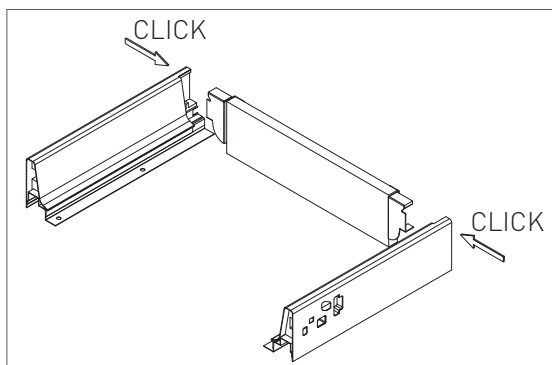
elementy szuflady wewnętrznej  
inner drawer dimensions  
элементы внутреннего ящика

MONTAŻ SZUFLADY / INSTALLATION OF WOOD DRAWER / МОНТАЖ ЯЩИКА

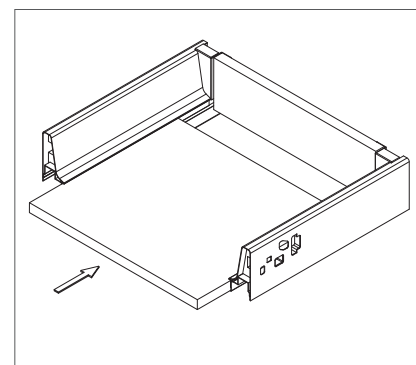
1. Przykręcić mocowania do ścianki tylnej  
Fit back Fixing-brackets with screwdriver  
Соедините винтами крепление и заднюю стенку



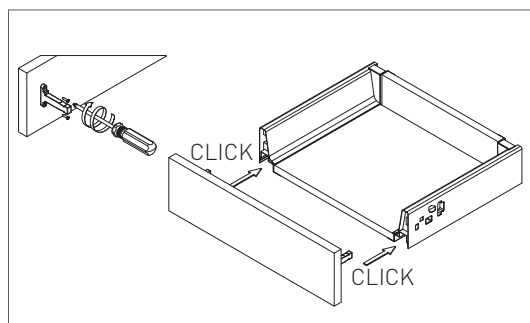
2. Wcisnąć boki w mocowania  
Assemble back to sides  
Соедините боковины ящика с его задней стенкой



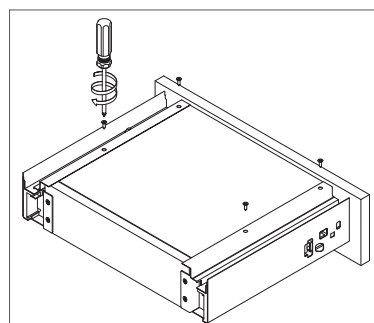
3. Wsunąć dno szuflady w boki  
Slide wood bottom into position  
Вставьте дно ящика



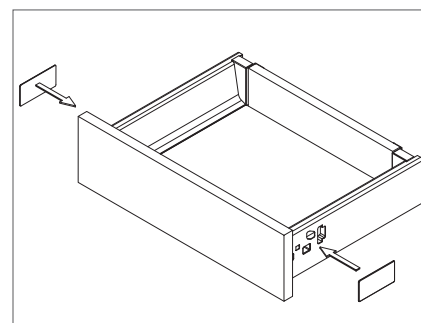
4. Przykręcić mocowania do frontu i wpiąć w boki / Fit front-fixing brackets. Assemble front to sides / Прикрутите фронтальное крепление к передней панели



5. Skręcić dno szuflady z bokami  
Drill holes and -x screws on the bottom  
Скрутите дно ящика с его боками

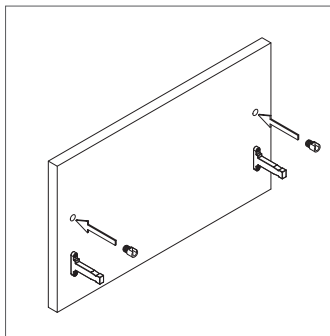


6. Wcisnąć plastikowe zaślepki  
Fit cozer caps  
Вставьте пластиковые заглушки

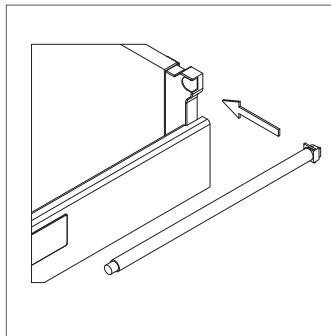


## MONTAŻ RELINGÓW / INSTALLATION OF SIDE RAILS / МОНТАЖ ФРОНТА ЯЩИКА С РЕЛИНГАМИ

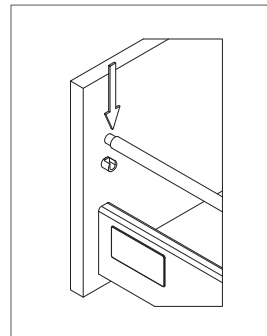
1. Wcisnąć mufę w otwór frontu  
Insert the coupler into the front opening  
Закрепить муфту в отверстии фасада



2. Zapiąć reling w mocowaniu  
Fasten the rail in the mounting  
Закрепить релинг

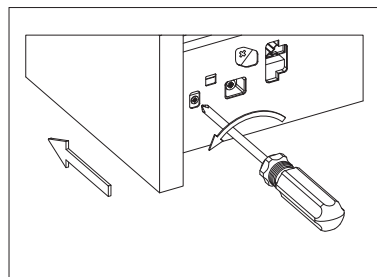
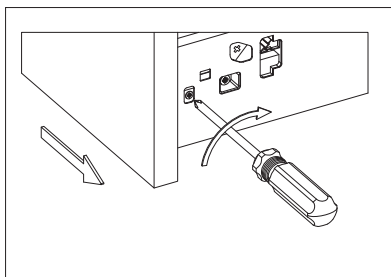


3. Wcisnąć reling w mufę i nasunąć ostonkę  
Insert the rail in the coupler and put on the cover  
Соединить релинг с муфтой и сдвинуть колпачек

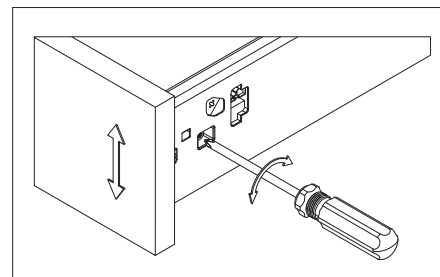


## REGULACJA POŁOŻENIA FRONTU / ADJUSTING THE FRONT POSITION / РЕГУЛИРОВКА ПОЛОЖЕНИЯ ФАСАДА

1. Regulacja pozioma  
Horizontal adjustment  
Горизонтальная регулировка

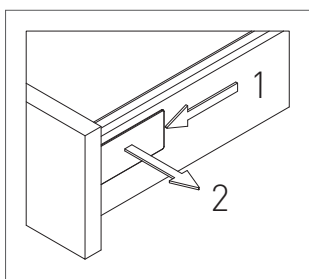


2. Regulacja pionowa  
Vertical adjustment  
Вертикальная регулировка

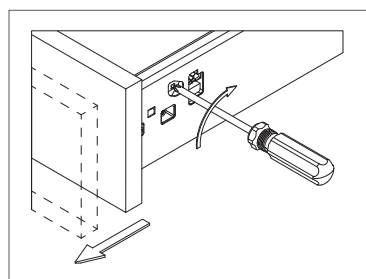


## DEMONTAŻ FRONTU / RELEASE THE DRAWER FRONT / ДЕМОНТАЖ ФРОНТА

1. Zdjąć zaślepkę  
Remove the cap  
Снимите крышку

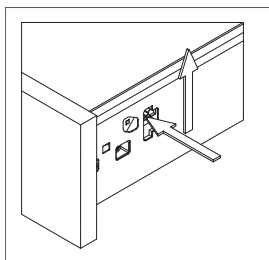


2. Przekręcić zaczep  
Screw the latch  
Поверните крючок



## DEMONTAŻ SZULADY / RELEASE DRAWER FROM THE SLIDE / РАЗБОРКА ЯЩИКА

1. Unieść dźwignię  
Lift the lever  
Поднимите рычаг



2. Wsunąć szufladę  
Pull out the drawer  
Вытащите ящик

