



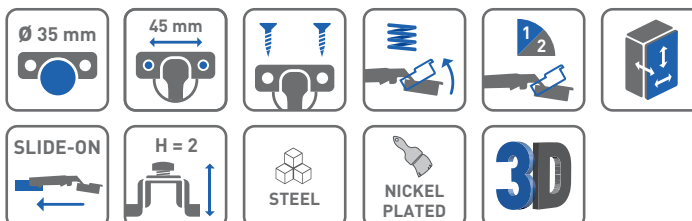
Zawias kątowy 30°, 45° KT Corner hinge 30°, 45° KT Угловая петля 30°, 45° KT



ZASTOSOWANIE / APPLICATION / ПРИМЕНЕНИЕ



PARAMETRY / CHARACTERISTICS / ХАРАКТЕРИСТИКИ



OPCJE ZESTAWU / SET OPTIONS / КОМПЛЕКТАЦИЯ



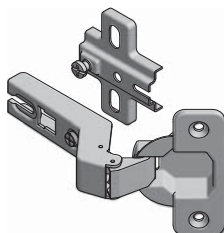
PAKOWANIE / PACKING / УПАКОВКА



SKŁAD ZESTAWU / SET INCLUDES / КОМПЛЕКТАЦИЯ



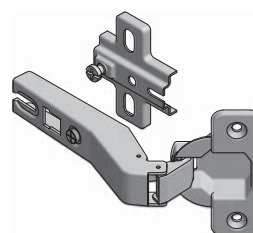
ZAWIAS KĄTOWY
CORNER HINGE
УГЛОВАЯ ПЕТЛЯ



H2	ZP-KT30H2-BE	—	—



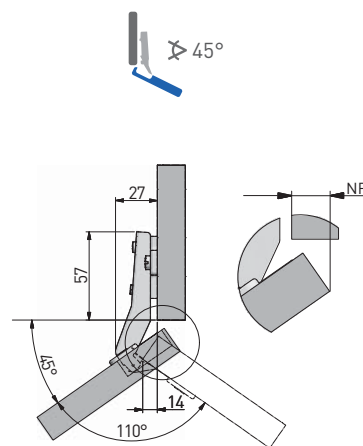
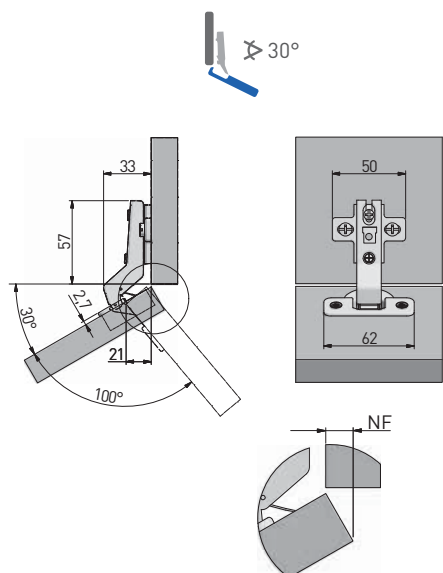
ZAWIAS KĄTOWY
CORNER HINGE
УГЛОВАЯ ПЕТЛЯ



H2	ZP-KT45H2-BE	—	—
	ZP-KT45H2-ZE	—	x 2



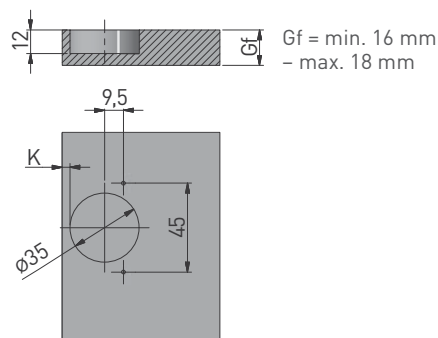
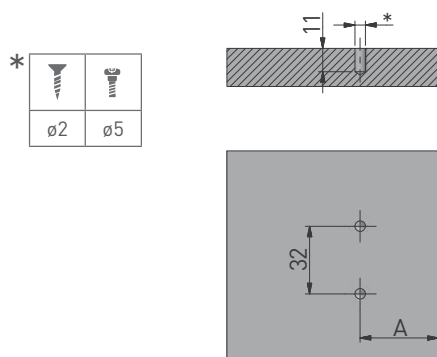
PLANOWANIE / PLANNING / ПРОЕКТИРОВАНИЕ



MONTAŻ / MOUNTING / МОНТАЖ

montaż prowadnika w korpusie
mounting plate installation
присадка под ответную планку

montaż puszki we froncie
hinge cup installation
присадка под чашку петли



A = 37	A = 37

	NF	
	3	4
	4	5
	5	6
	6	7
	7	9
	9	10
	10	11
	11	12
	12	13
H = 2	K	
		3
		4
		5

A = odległość prowadnika od krawędzi (mm)
gap between mounting plate and the cabinet edge (mm)
расстояние от ответной планки до края (мм)

NF = natożenie frontu (mm)
front overlay (mm)
наложение фасада (мм)

H = wysokość prowadnika
mounting plate height
высота ответной планки

K = odległość puszki od krawędzi (mm)
gap between hinge cup and cabinet edge (mm)
расстояние от чашки петли до края (мм)

Gf = grubość frontu
front thickness
толщина фасада

REGULACJA / ADJUSTMENT / РЕГУЛИРОВКА



± 2 mm



± 2 mm



± 2 mm